

STRIKER Special STEP KIT PARTS LIST

YAMAHA '17~ YZF-R6 ABS 黒

SS-AA2140B

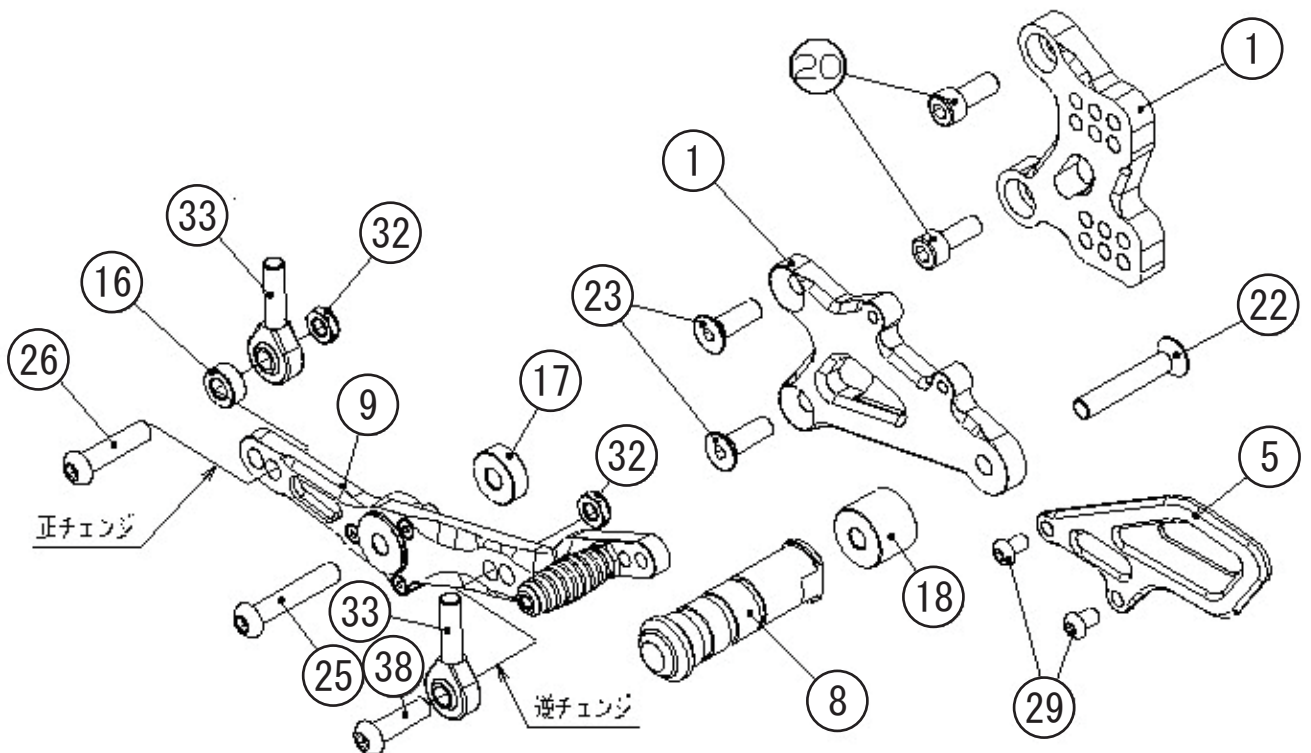
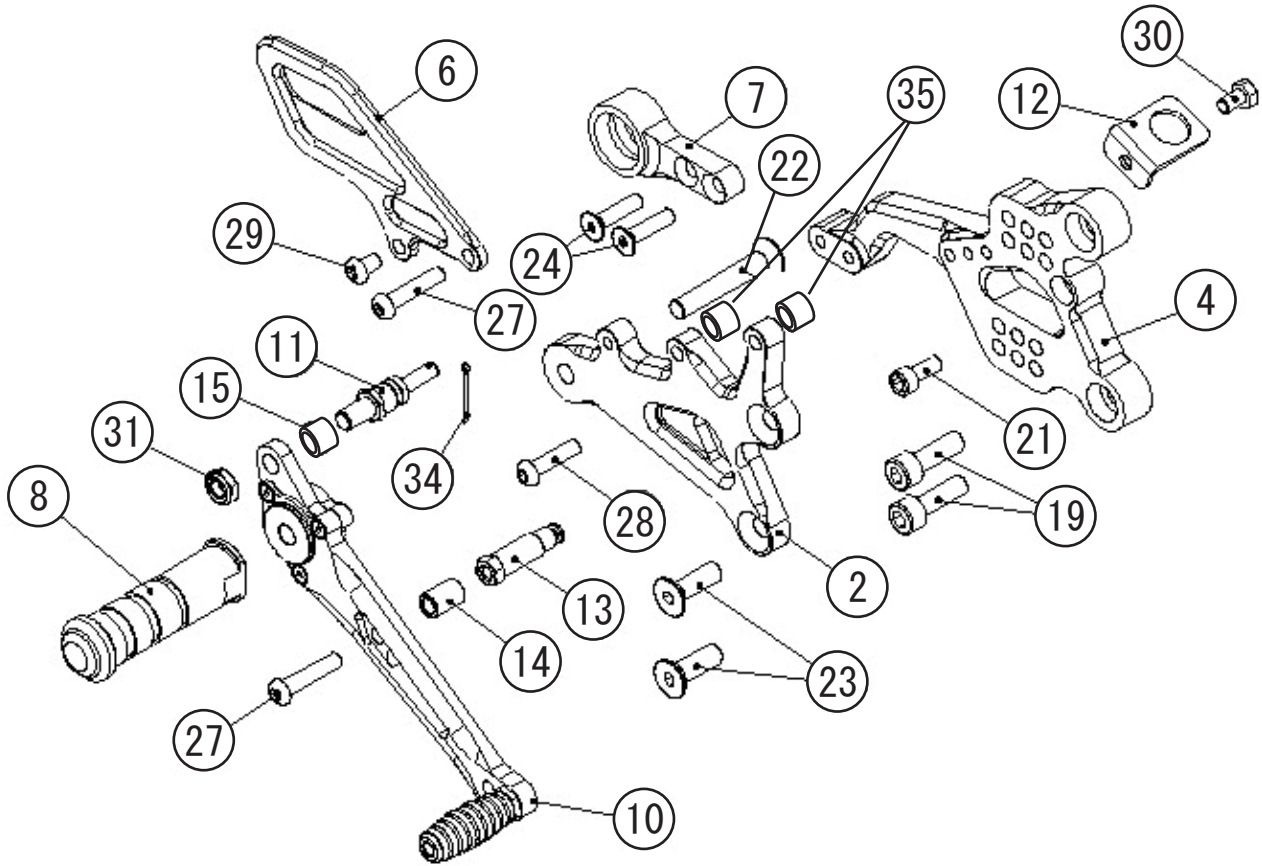
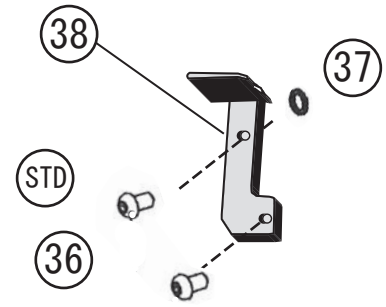
No.	パーツ名	数量	品番	定価(税抜)
1	ステッププレート L	1	SS-R9701263L	¥4,400
2	ステッププレート R	1	SS-R9701263R	¥4,400
3	オフセットプレート L	1	SS-R9710263L	¥4,000
4	オフセットプレート R	1	SS-R9710263R	¥6,350
5	ヒールガード L	1	SS-R9703001L	¥2,200
6	ヒールガード R	1	SS-R9703001R	¥2,200
7	マフラステー	1	SS-R97042631	¥2,900
8	ステップバー	2	SS-R97050000	¥2,800
9	チェンジペダル Type7	1	SS-R9706B07C	¥12,000
10	ブレーキペダル Type5	1	SS-R9706B05B	¥10,000
11	プッシュロッドピンType2 ロング	1	SS-R0028L002	¥1,150
12	ブレーキスイッチステー PT-01-06	1	SS-R06093810	¥580
13	ブレーキスイッチスプリングフック Type3	1	SS-R07090003	¥460
14	アルミカラーφ10×6.2×15	1	SS-RA1006150	¥300
15	アルミカラーφ13×8.2×7	1	SS-RA1308070	¥300
16	アルミカラーφ16×8.2×7	1	SS-RA1608070	¥300
17	アルミカラーφ24×8.2×10	1	SS-RA2408100	¥300
18	アルミカラーφ25×8.2×20 ブラック	1	SS-RB2508200	¥500
19	キャップボルトM8×25 ブラック	2	SS-RCB08025B	¥100
20	キャップボルトM8×20 ブラック	2	SS-RCB08020B	¥100
21	キャップボルトM6×15 ブラック	1	SS-RCB06015B	¥100
22	サラボルトM8×50	2	SS-RSB08050U	¥100
23	サラボルトM8×25 SUS	4	SS-RSB08025S	¥200
24	サラボルトM6×25 ブラック	2	SS-RSB06025B	¥100
25	ボタンボルトM8×45	1	SS-RBB08045U	¥100
26	ボタンボルトM8×35 ブラック	1	SS-RBB08035B	¥100
27	ボタンボルトM6×30 ブラック	2	SS-RBB06030B	¥100
28	ボタンボルトM6×25 ブラック	1	SS-RBB06025B	¥100
29	ボタンボルトM6×10 ブラック	3	SS-RBB06010B	¥100
30	六角ボルトM6×10	1	SS-R6B06010U	¥100
31	低UナットM8 (3種) ブラック	1	SS-RU308000B	¥100
32	低UナットM8 (3種)	1	SS-RU308000U	¥100
33	ピロボール JAML8	1	SS-R00JAML08	¥2,200
34	割りピン 2×20	1	SS-RWP20200U	¥100
35	アルミカラーφ12×6.2×5 ブラック	2	SS-RB1206050	¥400
36	ボタンボルト M5×10mm ブラック	1	SS-RBB05010B	¥100
37	Uナット M5	1	SS-RUN050000	¥100
38	リザーバータンクステー ブラック	1	SS-R3RS140	¥1,800
39	ボタンボルトM8×30 ブラック	1	SS-RBB08030B	¥100

左右ペダル先端部(ラバー、シャフト部、固定用サラボルト)は「ペダルエンドセット」として販売しています。部品番号SS-R00060005(ブラック)、1個あたり税抜定価¥1200です。

ペダル軸を左右から挟みこむステンレス製の段付きカラーは「ペダルカラーSUSφ8」として販売しています。部品番号SS-R00060002、1個あたり税抜定価¥550です。

17~ YZF-R6 ABS

リザーバータンク移設ステー部



2017 YZF-R6 ABS リザーバータンク移設、取付部

本製品を取付時、純正のリザーバータンクは付属のステーを使用して移設し取り付けます。



パーツリスト NO. 39
リザーバータンクステー

STD ボルト使用と
パーツリスト NO. 38
U ナット M5

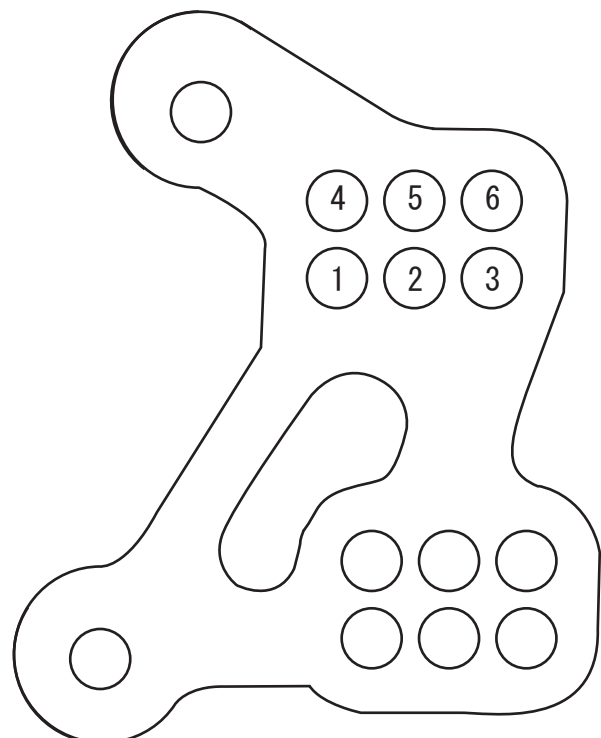
パーツリスト NO. 37
ボタンボルト M5×10 黒

* ポジション表 *

※ 上記の図は左側オフセットプレート

6 ポジション

- 1 : 5mmBACK/30mmUP
- 2 : 15mmBACK/30mmUP
- 3 : 25mmBACK/30mmUP
- 4 : 5mmBACK/40mmUP
- 5 : 15mmBACK/40mmUP
- 6 : 25mmBACK/40mmUP

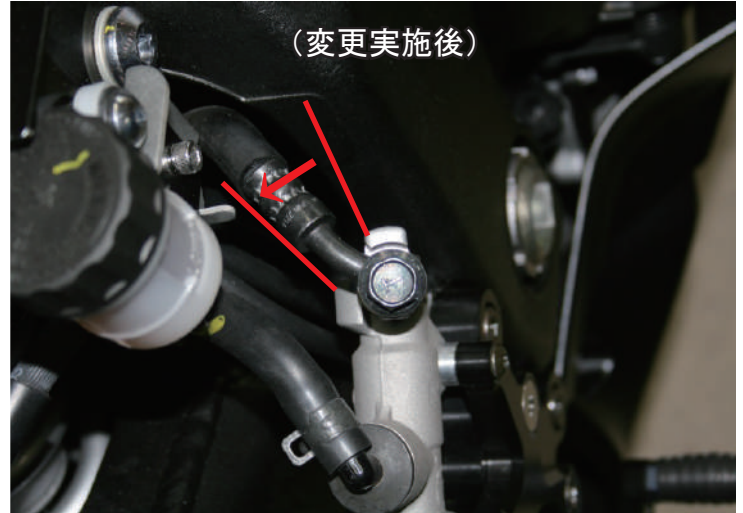


2017 YZF-R6 ABS ポジション別注意事項

※ポジションによりブレーキホースの突っ張りやフレームと干渉する場合がありますので、
選択して頂くポジションにより、ブレーキホースの角度変更をオススメする場合がございます。

取り付け後の車両の状態をご確認頂き実施をお願い致します。

ポジション①、④を選択時に注意が必要となります。



※実施方法※

ブレーキホースとマスターシリンダー接合部のバンジョーボルトを約1/6回転緩め、下図を参考に
取り付け角度を変更した後、バンジョーボルトを締めてください。
バンジョーボルトを緩めている間は、決してブレーキペダルを操作したりプッシュロッドを圧縮したり
しないで下さい。ブレーキフルードが漏れて塗装面を痛めたり、ブレーキラインに空気が混入して正常
に動作しなくなる恐れがあります。専門の知識、技術を持った方が作業を行って下さい。

ポジション⑤、⑥を選択時に注意が必要となります。



⑤、⑥ポジション選択時、ブレーキホースがフレームと干渉、又は突っ張る場合は、
マスターシリンダーから出ているブレーキホースが接続されるジャンクション部分（リヤショック右側）を
手で引っ張って後方に曲げてホースに余裕を作る必要があります。車両の状態を見て適切に作業を行って下さい。