

STRIKER Special STEP KIT PARTS LIST

SUZUKI GSX-R125 ABS

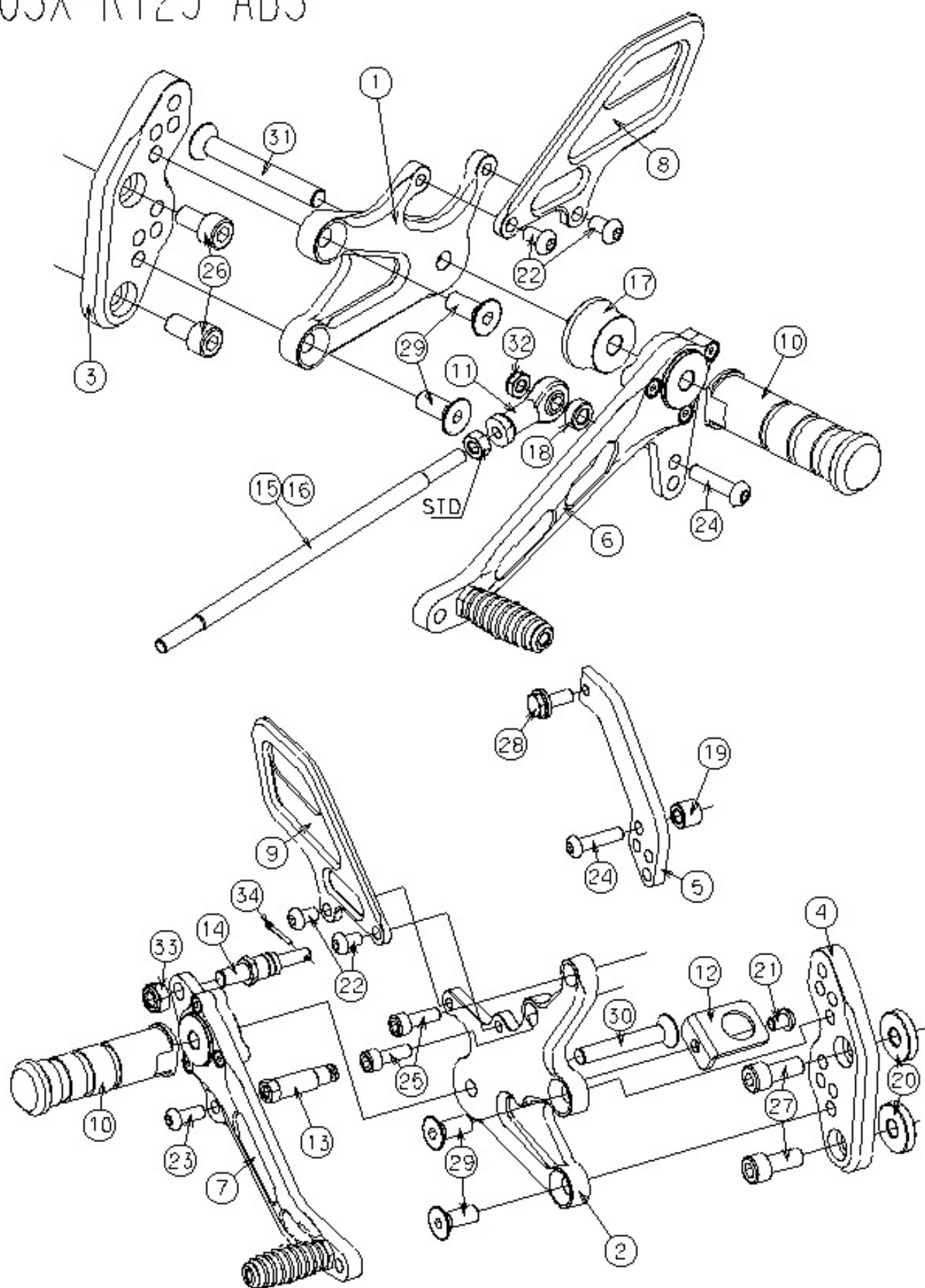
SS-AA2147B

| No. | パーツ名 | 数量 | 品番 | 定価(税抜) |
|-----|-------------------------------|----|--------------|---------|
| 1 | ステッププレート L | 1 | SS-R9701311L | ¥3,900 |
| 2 | ステッププレート R | 1 | SS-R9701311R | ¥5,300 |
| 3 | オフセットプレート L | 1 | SS-R9710311L | ¥3,600 |
| 4 | オフセットプレート R | 1 | SS-R9710311R | ¥3,600 |
| 5 | ブリーザータンクステー | 1 | SS-R97733111 | ¥1,900 |
| 6 | チェンジペダル TypeJ | 1 | SS-R9706B0JC | ¥10,000 |
| 7 | ブレーキペダル TypeE | 1 | SS-R9706B0EB | ¥10,000 |
| 8 | ヒールガード L Type1 | 1 | SS-R9703001L | ¥2,200 |
| 9 | ヒールガード R Type1 | 1 | SS-R9703001R | ¥2,200 |
| 10 | ステップバー ブラック | 2 | SS-R97050000 | ¥2,800 |
| 11 | ピロボール JAFL6 | 1 | SS-R00JAFL06 | ¥2,000 |
| 12 | スイッチステー PT-01-06 φ16 | 1 | SS-R06093810 | ¥580 |
| 13 | ブレーキスイッチスプリングフック Type3 | 1 | SS-R07090003 | ¥460 |
| 14 | プッシュロッドピン Type2 | 1 | SS-R00280002 | ¥1,200 |
| 15 | シフトロッド 175mm S45CM6オス | 1 | SS-R0024S175 | ¥1,100 |
| 16 | シフトロッド 190mm S45CM6オス | 1 | SS-R0024S190 | ¥1,100 |
| 17 | スペーサーカラー φ30-φ25xφ8.2x15 ブラック | 1 | SS-R0016B004 | ¥650 |
| 18 | アルミカラー φ12×6.2×5 ブラック | 1 | SS-RB1206050 | ¥400 |
| 19 | アルミカラー φ12×6.2×10 ブラック | 1 | SS-RB1206100 | ¥400 |
| 20 | アルミカラー φ24×8.2×5 ブラック | 2 | SS-RB2408050 | ¥450 |
| 21 | ボタンボルト M6×8 ブラック | 1 | SS-RBB06008B | ¥100 |
| 22 | ボタンボルト M6×10 ブラック | 4 | SS-RBB06010B | ¥100 |
| 23 | ボタンボルト M6×15 ブラック | 1 | SS-RBB06015B | ¥100 |
| 24 | ボタンボルト M6×25 ブラック | 2 | SS-RBB06025B | ¥100 |
| 25 | キャップボルト M6×18 ブラック | 2 | SS-RCB06018B | ¥100 |
| 26 | キャップボルト M8×15 ブラック | 2 | SS-RCB08015B | ¥100 |
| 27 | キャップボルト M8×20 ブラック | 2 | SS-RCB08020B | ¥100 |
| 28 | フランジ付六角ボルト M6×15 ユニクロ | 1 | SS-RFB06015U | ¥100 |
| 29 | サラボルト M8×20 ステンレス | 4 | SS-RSB08020S | ¥200 |
| 30 | サラボルト M8×50 ユニクロ | 1 | SS-RSB08050U | ¥100 |
| 31 | サラボルト M8×65 ユニクロ | 1 | SS-RSB08065U | ¥100 |
| 32 | 低UナットM6 R ブラック(3種) | 1 | SS-RU306000B | ¥100 |
| 33 | UナットM8 R ブラック | 1 | SS-RUN08000B | ¥100 |
| 34 | 割りピン 2x12 | 1 | SS-RWP20120U | ¥100 |

左右ペダル先端部(ラバー、シャフト部、固定用サラボルト)は「ペダルエンドセット」として販売しております。
部品番号: SS-R00060005(ブラック)、1個あたり¥1200(税抜定価)

ペダル軸を左右から挟みこむステンレス製の段付きカラー「ペダルカラーSUSφ8」として販売しています。
部品番号: SS-R00060002、1個あたり税抜定価¥550です。

GSX-R125 ABS



GSX-R125ABS 取り付け注意事項

- リザーバータンクの固定方法が純正から変更となります。下記画像を参考に取り付け作業を行って下さい。
純正タンクキャップはずれ防止のステーは再使用しますので無くさない様にご注意ください。



- 純正ブレーキホース、ブレーキスイッチ対応
純正ブレーキホースとブレーキスイッチがタイラップで固定されていますがタイラップをカットして頂き、
どちらもフリーにする必要が御座います。

- 逆チェンジ対応
変更方法は、純正のチェンジアームを反転させてお取り付けする方法となります。

お取り付けに関してご不明な点はお気軽にお問い合わせ下さい。

(有)カラーズインターナショナル
TEL: 045-949-1345
FAX: 045-949-1346
メール: colors@striker.co.jp