

STRIKER SPECIAL STEP KIT TYPE-S&R PARTS LIST

HONDA `17~`20 CBR250RR/ABS

SS-AA2136B2 ※ABSはブレーキホース交換が必要です。

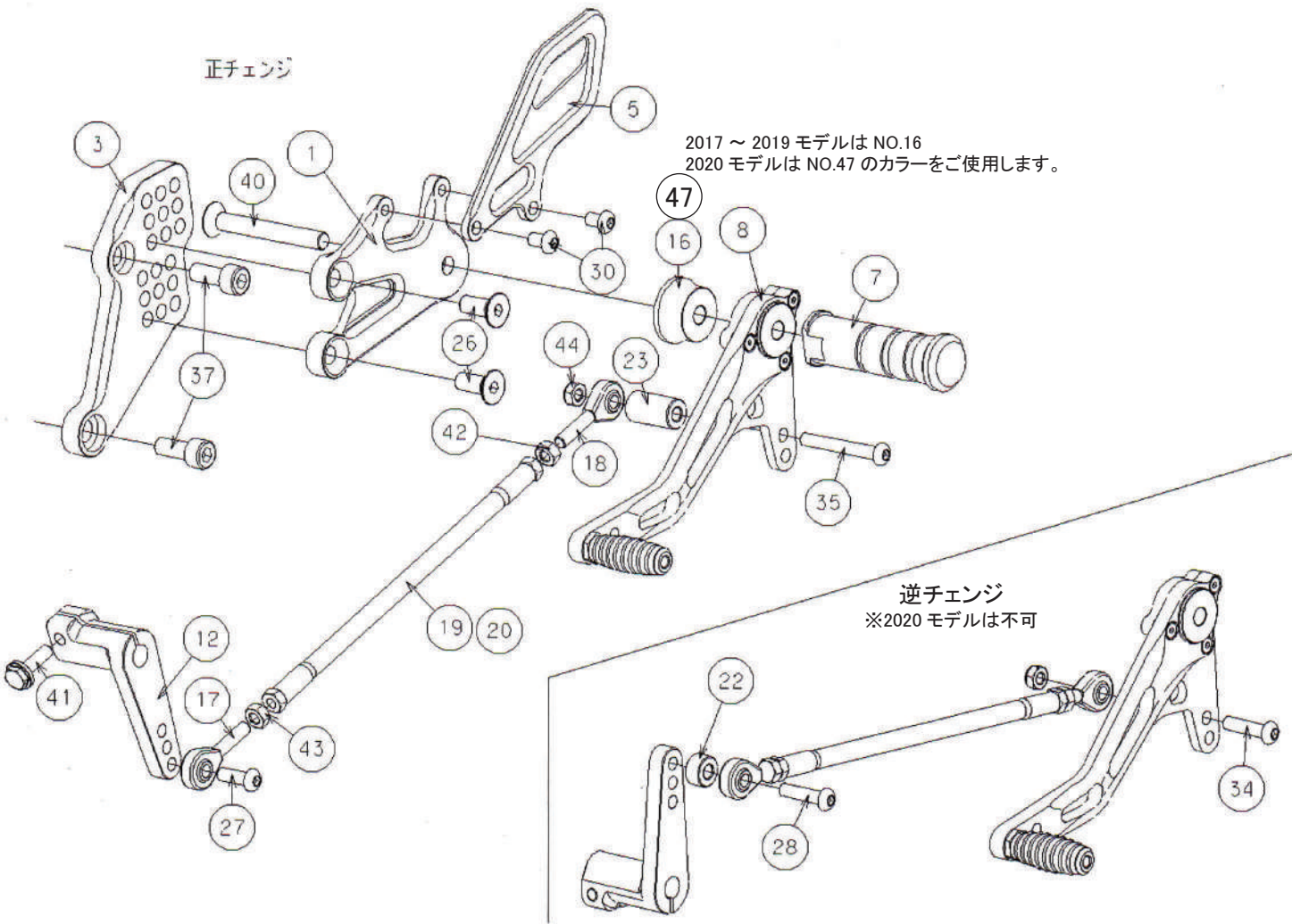
No.	パーツ名	数量	品番	定価(税抜)
1	ステッププレート L	1	SS-R970112CL	¥4,100
2	ステッププレート R	1	SS-R970112CR	¥4,800
3	オフセットプレート L	1	SS-R971012CL	¥4,800
4	オフセットプレート R	1	SS-R971012CR	¥4,800
5	ヒールガード L	1	SS-R9703001L	¥2,200
6	ヒールガード R	1	SS-R9703001R	¥2,200
7	ステップバー	2	SS-R97050000	¥2,800
8	チェンジペダル TYPE-F	1	SS-R9706B0FC	¥12,000
9	ブレーキペダル TYPE-8	1	SS-R9706B08B	¥10,000
10	ブレーキスイッチステー用ステー	1	SS-R970912C1	¥1,500
11	リザーバータンクステー	1	SS-R977312C1	¥1,600
12	チェンジアーム TYPE-C	1	SS-R0066000C	¥6,500
13	プッシュロッドアジャストボルト 22mm~26mm	1	SS-R07280001	¥3,300
14	スイッチステー ホンダ 共通φ14	1	SS-R00090014	¥580
15	ブレーキスイッチスプリングステー TYPE-I	1	SS-R0009000I	¥1,500
16	スペーサーカラー φ30-φ25xφ8.2x15 BK	1	SS-R0016B004	¥650
17	ピロボール JAML6	1	SS-R00JAML06	¥2,000
18	ピロボール JAMR6	1	SS-R00JAMR06	¥2,000
19	シフトロッドTYPE-2 200mm ブラック	1	SS-R00243200	¥2,500
20	シフトロッドTYPE-2 215mm ブラック	1	SS-R00243215	¥2,500
21	アルミカラー φ13×8.2×7	1	SS-RA1308070	¥300
22	アルミカラー φ14×6.2×8	1	SS-RA1406080	¥300
23	アルミカラー φ14×6.2×25 ブラック	1	SS-RB1406250	¥450
24	アルミカラー φ16×6×5 ブラック	1	SS-RB1606050	¥600
25	アルミカラー φ22×8.2×5 ブラック	2	SS-RB2208050	¥600
26	サラボルト M8×20 ステンレス	4	SS-RSB08020S	¥200
27	ボタンボルト M6×18 ユニクロ	1	SS-RBB06018U	¥100
28	ボタンボルト M6×25 ユニクロ	1	SS-RBB06025U	¥100
29	ボタンボルト M6×8 ブラック	1	SS-RBB06008B	¥100
30	ボタンボルト M6×10 ブラック	4	SS-RBB06010B	¥100
31	ボタンボルト M6×12 ブラック	2	SS-RBB06012B	¥100
32	ボタンボルト M6×15 ブラック	1	SS-RBB06015B	¥100
33	ボタンボルト M6×18 ブラック	1	SS-RBB06018B	¥100
34	ボタンボルト M6×20 ブラック	2	SS-RBB06020B	¥100
35	ボタンボルト M6×45 ブラック	1	SS-RBB06045B	¥100
36	キャップボルト M6×15 ブラック	2	SS-RCB06015B	¥100
37	キャップボルト M8×20 ブラック	2	SS-RCB08020B	¥100
38	キャップボルト M8×25 ブラック	2	SS-RCB08025B	¥100
39	サラボルト M8×50 ユニクロ	1	SS-RSB08050U	¥100
40	サラボルト M8×65 ユニクロ	1	SS-RSB08065U	¥100
41	フランジ付ボルト M6×20	1	SS-RFB06020D	¥100
42	ナット M6 R	1	SS-RNT060000	¥100
43	ナット M6 L	1	SS-RNT06000L	¥100
44	Uナット M6 R	2	SS-RUN060000	¥100
45	フランジ付 Uナット M6	1	SS-RFU060000	¥100
46	UナットM8 R ブラック	1	SS-RUN08000B	¥100
47	スペーサーカラー φ30-φ25xφ8.2x20 BK	1	SS-R0016B003	¥650

左右ペダル先端部(ラバー、シャフト部、固定用サラボルト)は「ペダルエンドセット」として販売しています。部品番号SS-R00060005(ブラック)、1個あたり税抜定価¥1200です。

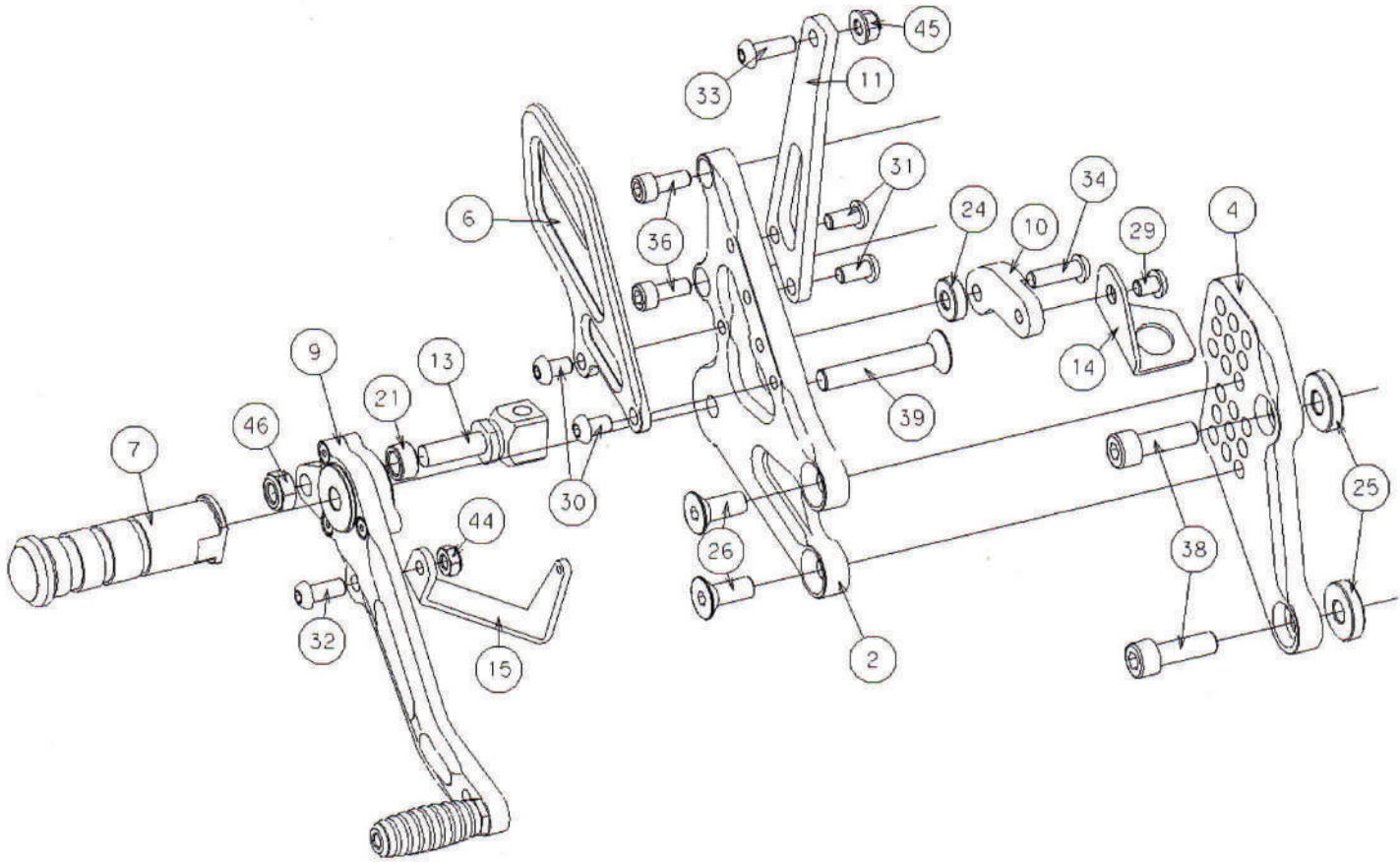
ペダル軸を左右から挟みこむステンレス製の段付きカラーは「ペダルカラーSUSφ8」として販売しています。部品番号SS-R00060002、1個あたり税抜定価¥550です。

正チェンジ

2017 ~ 2019 モデルは NO.16
2020 モデルは NO.47 のカラーをご使用します。



逆チェンジ
※2020 モデルは不可



取り付け注意事項 ①

`17~`19 CBR250RR 逆シフトパターン時カウル加工に関して。

※2020年モデルは逆チェンジ不可。

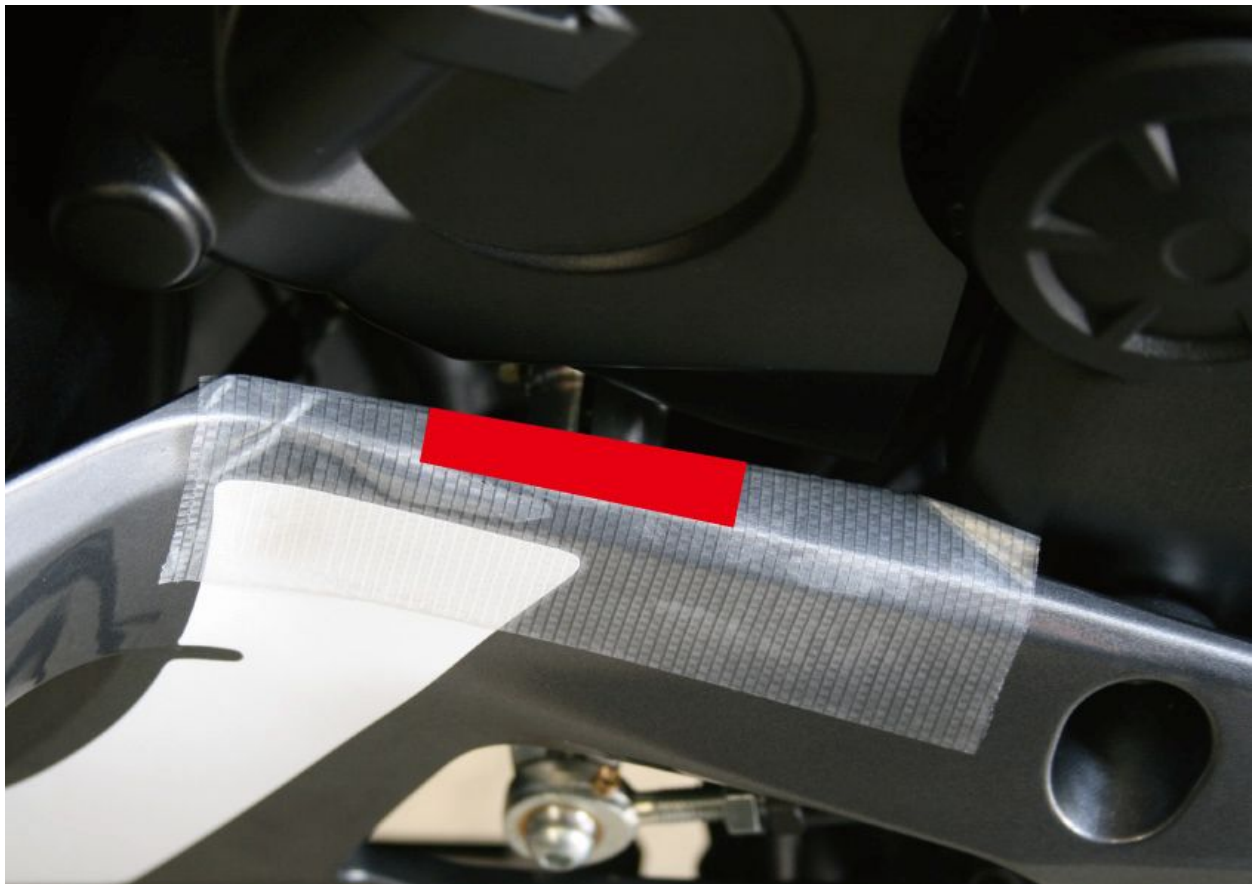
- 本製品は、逆シフトパターン使用時にカウルの加工が必要となります。

下記画像のマーキング部分を参考に、

チェンジアームの動きの幅を確認しながら必要な範囲の加工が必要です。

- 下記マーキングは純正のカウルに対応しています。カウルを変更している場合は、現在装着中のカウルに合わせて加工をお願い致します。

※2020年モデルは付属チェンジアームと車体側カバーが干渉する為逆チェンジ不可となります。



取り付け注意事項 ②へ

COLORS
INTERNATIONAL

(有)カラーズインターナショナル

ストライカー総販売窓口/ストライカーシステムパーツ販売/その他カスタムパーツ販売

ホームページアドレス <http://www.striker.co.jp>

メールアドレス striker@striker.co.jp

〒224-0046 神奈川県横浜市都筑区桜並木 5-7

TEL045-949-1345 FAX045-949-1346

サポートショップ “ストライカーワークス” TEL045-949-1347

取り付け注意事項 ②

- ABS 車両へ取り付けの際は、R マスターシリンダーから ABS ユニットまでのブレーキホースの交換が必要となります。別途ブレーキホースキットの販売が御座います。
 - ・ ブレーキホースキット `17~`19 年モデル用 品番：SS-BH2136-R ¥10,000+税
 - ・ ブレーキホースキット `20 年モデル用 品番：SS-BH2136-R20 ¥10,000+税
- 2020 年モデル対応のホンダ純正オプション クイックシフターをステップキットと同時装着する際は、下記の別売オプションパーツが必要となります。
 - ・ HONDA 純正オプションクイックシフター対応キット 正チェンジ専用部品
品番：SS-QS2136B-S ¥5,900+税
 - ・ HONDA 純正オプションクイックシフター対応キット 逆チェンジ専用部品
品番：SS-QS2136B-R
- 2020 年モデルに装着の場合、一部のポジションはカウルの加工が必要となります。20mmBACK/50mmUP、30mmBACK/50mmUP、40mmBACK/50mmUP、の 3 ポジションは無加工にてお取り付け可能です。
※純正カウルでの確認となります。
- NO. 12 チェンジアームを取り付けの際に NO. 41 フランジ付ボルトが隣にあるアングルセンサー ASSY に干渉し入りにくい場合がありますので、アングルセンサー ASSY を取り外し又はずらして頂きお取り付け下さい。 ※アングルセンサー ASSY の取り外し時はメインキーの操作はしないで下さい。
- 年式により NO. 16 と NO. 47 のスペーサーカラーを使い分けて下さい。
- 2020 年モデル CBR250RR へ、STRIKER オプションパーツの『レーシングステップバー』、『ワークスレーシングステップバー』をスペーサーカラーを使用してお取り付けする場合は、ネジのかみ合いの問題から下記のボルトを別途ご購入頂きご使用下さい。
 - ・ SS-RSB08070U サラボルト M8×70mm ユニクロ ¥200+税

取り付け等ご不明な点がございましたら、お気軽にお問い合わせ下さい。

COLORS
INTERNATIONAL

(有)カラースインターナショナル

ストライカー総販売窓口/ストライカーシステムパーツ販売/その他カスタムパーツ販売

ホームページアドレス <http://www.striker.co.jp>

メールアドレス striker@striker.co.jp

〒224-0046 神奈川県横浜市都筑区桜並木 5-7

TEL045-949-1345 FAX045-949-1346

サポートショップ “ストライカーワークス” TEL045-949-1347