

STRIKER Special STEP KIT PARTS LIST

YAMAHA '09~'14YZF-R1

SS-AA2106B

| NO. | パーツ名 | 数量 | 品番 | 定価(税抜) |
|-----|-----------------------|----|--------------|---------|
| 1 | ステッププレート L | 1 | SS-R970128DL | ¥4,600 |
| 2 | ステッププレート R | 1 | SS-R970128DR | ¥7,200 |
| 3 | オフセットプレート L | 1 | SS-R971028DL | ¥4,600 |
| 4 | オフセットプレート R | 1 | SS-R971028DR | ¥5,800 |
| 5 | ヒールガード L | 1 | SS-R9703001L | ¥2,200 |
| 6 | ヒールガード R | 1 | SS-R9703001R | ¥2,200 |
| 7 | ステップバー | 2 | SS-R97050000 | ¥2,800 |
| 8 | ブレーキペダル Type4 | 1 | SS-R9706B04B | ¥10,000 |
| 9 | チェンジペダル Type9 | 1 | SS-R9706B09C | ¥14,000 |
| 10 | スイッチステー PT-01-06 | 1 | SS-R06093810 | ¥580 |
| 11 | スイッチスプリングフック (ペダル側) | 1 | SS-R07090001 | ¥460 |
| 12 | ブレーキペダルステー | 1 | SS-R970628D1 | ¥1,750 |
| 13 | プッシュロッドピン Type5 ロング | 1 | SS-R0028L005 | ¥1,150 |
| 14 | ステップスペーサーカラー ブラック | 1 | SS-R0016B004 | ¥650 |
| 15 | アルミカラーφ24*8.2*7 ブラック | 1 | SS-RB2408070 | ¥450 |
| 16 | アルミカラーφ24*8.2*11 ブラック | 1 | SS-RB2408110 | ¥450 |
| 17 | アルミカラーφ25*8.2*25 ブラック | 1 | SS-RB2508250 | ¥550 |
| 18 | ピロボール JAML6 | 1 | SS-R00JAML06 | ¥2,000 |
| 19 | サラボルトM8*20 SUS | 4 | SS-RSB08020S | ¥200 |
| 20 | ボタンボルトM6*8 | 1 | SS-RBB06008U | ¥100 |
| 21 | ボタンボルトM6*20 | 1 | SS-RBB06020U | ¥100 |
| 22 | ボタンボルトM6*10 ブラック | 5 | SS-RBB06010B | ¥100 |
| 23 | ボタンボルトM6*15 ブラック | 1 | SS-RBB06015B | ¥100 |
| 24 | ボタンボルトM6*20 ブラック | 2 | SS-RBB06020B | ¥100 |
| 25 | キャップボルトM8*20 ブラック | 2 | SS-RCB08020B | ¥100 |
| 26 | キャップボルトM8*30 ブラック | 2 | SS-RCB08030B | ¥100 |
| 27 | サラボルトM8*50 | 2 | SS-RSB08050U | ¥100 |
| 28 | ボタンボルトM8*60 | 1 | SS-RBB08060U | ¥100 |
| 29 | ピロボール JAML6 | 1 | SS-R00JAML06 | ¥2,000 |
| 30 | UナットM6 | 1 | SS-RUN060000 | ¥100 |
| 31 | UナットM8 ブラック | 1 | SS-RUN08000B | ¥100 |
| 32 | ヒラワッシャーM6 φ6*13*1 | 1 | SS-RHW06000U | ¥50 |
| 33 | 割りピン 2*12 | 1 | SS-RWP20120U | ¥100 |
| 33 | タイラップ 汎用タイプ | 1 | SS-RTYR150 | ¥50 |

ブレーキスイッチスプリングは純正品を流用し、KITパーツのスイッチスプリングフック(No11)に取り付けます。

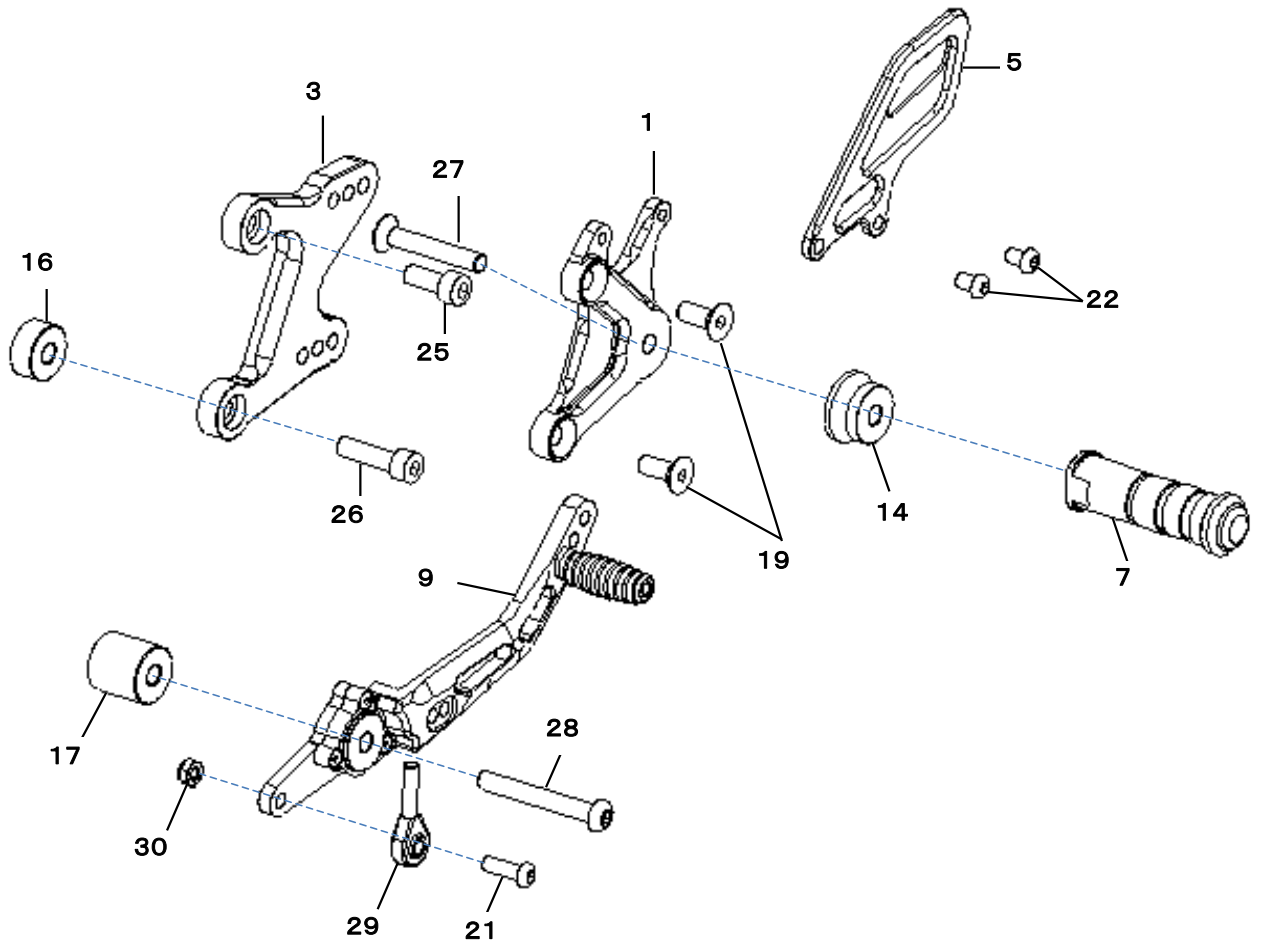
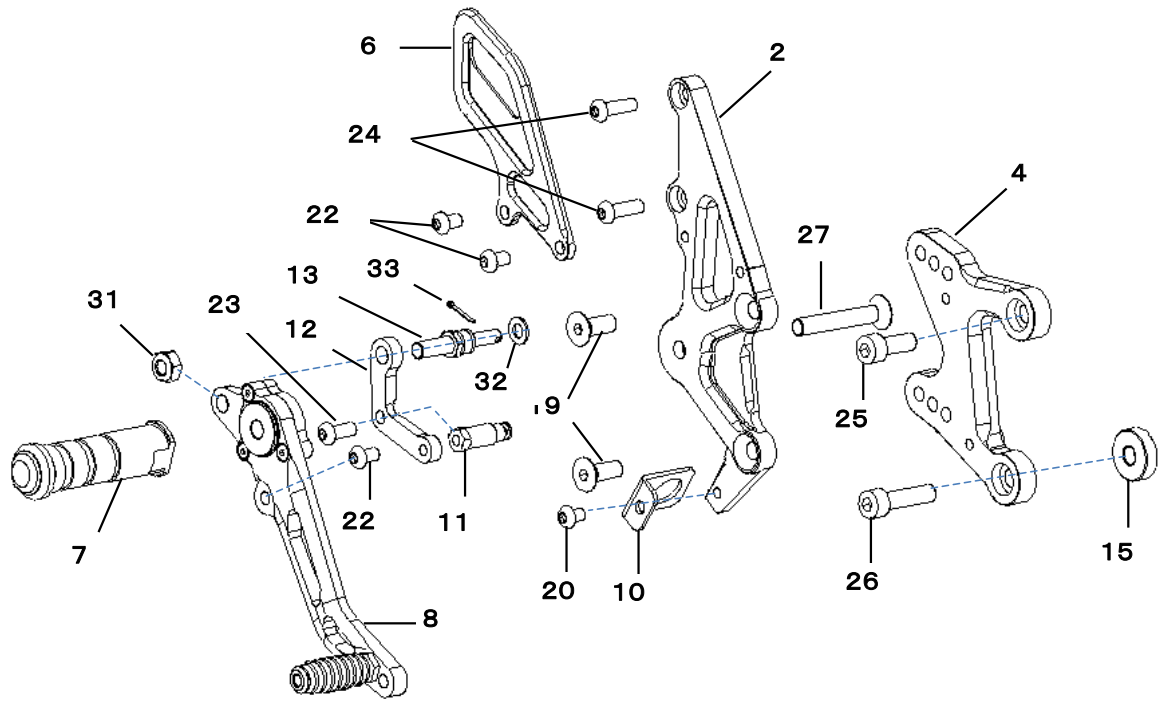
左右ペダル先端部(ラバー、シャフト部、固定用サラボルト)は「ペダルエンドセット」として販売しています。

部品番号SS-R00060005(ブラック)、1個あたり税抜定価¥1200です。

ペダル軸を左右から挟みこむステンレス製の段付きカラーは「ペダルカラーSUSφ8」として

販売しています。部品番号SS-R00060002、1個あたり税抜定価¥550です。

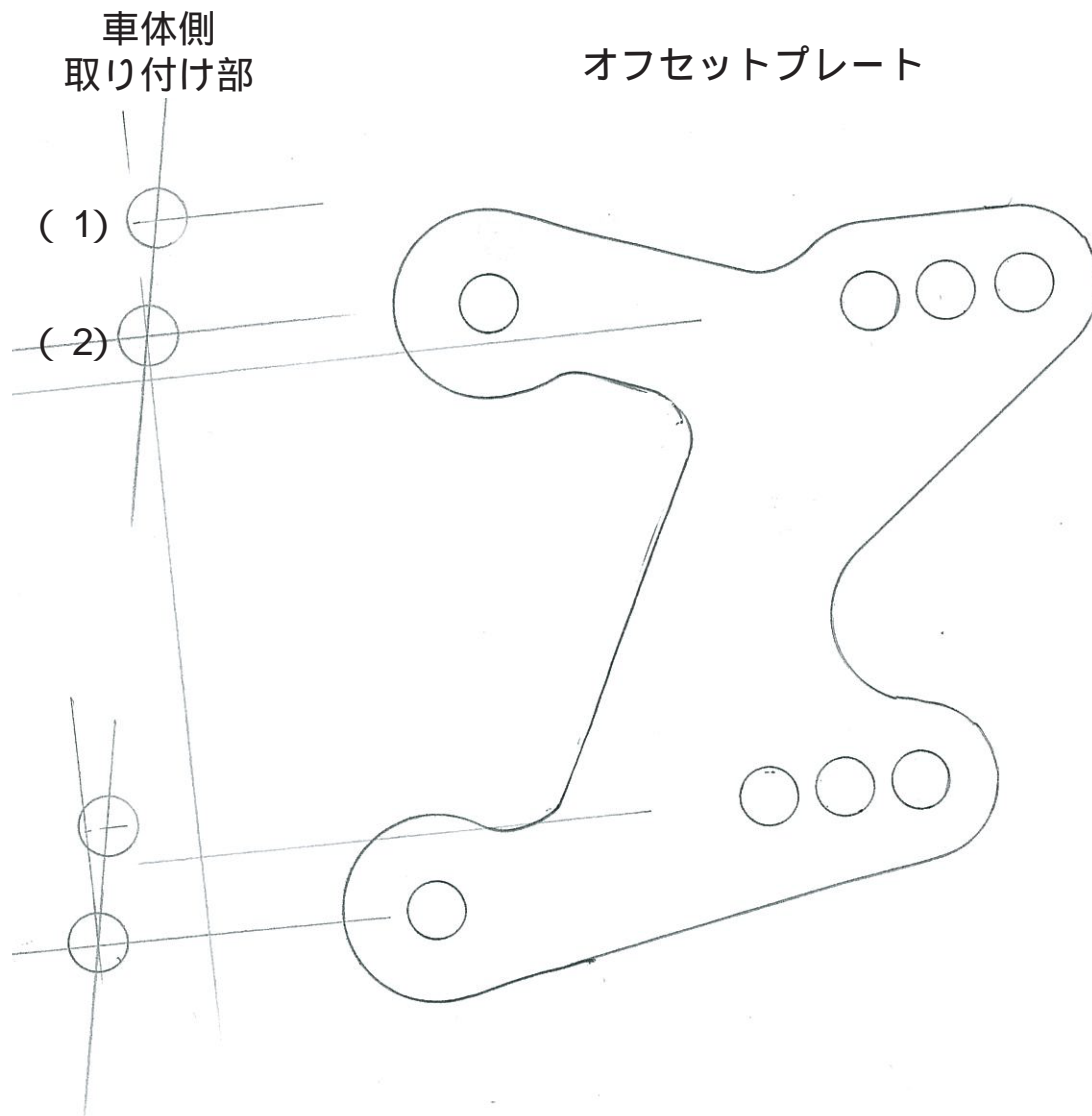
YAMAHA 09~YZF-R1



`09- YZF-R1

ストライカー ステップキットポジション表

下図は左側の取り付け例です。右側は下図を左右反転させてご参照ください。



車体側取り付け部が (1) の場合
 車体側取り付け部が (2) の場合

のポジションとなります。
 のポジションとなります。

ポジション

STD

10mmFRONT/0mmUP

10mmBACK/0mmUP

03mmBACK/15mmUP

07mmFRONT/15mmUP

13mmBACK/15mmUP

STRIKER ステップKIT '09YZF-R1 取付け時の注意点

① 正チェンジ／逆チェンジシフトの選択

エンジン側のチェンジアームを反転させると逆チェンジシフトで使用できます。

② ブレーキ側 純正マフラーカバー取付け時の注意

純正マフラーカバーを上下選択するポジションにあわせて、ステッププレートに取り付けます。
(純正ボルトを使用)



③ ブレーキスイッチ配線の取り直し

マフラー熱で配線が溶けないようにスイッチ配線を取り直し、タイラップで固定します。

