

STRIKER Special STEP KIT TYPE-S&R PARTS LIST

HONDA `17 CBR250RR

※ABS車取り付け不可

SS-AA2136B

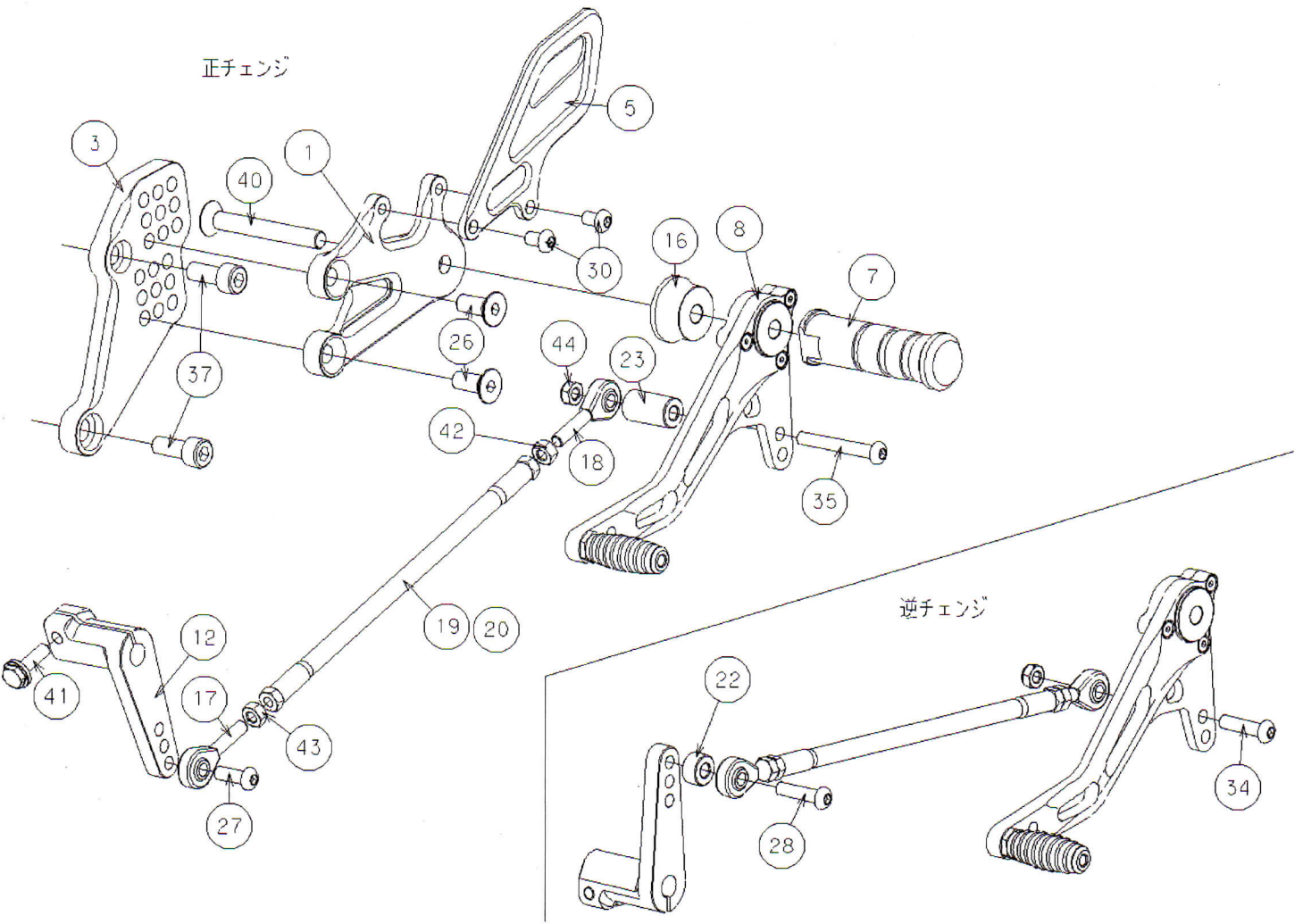
No.	パーツ名	数量	品番	定価(税抜)
1	ステッププレート L	1	SS-R970112CL	¥4,100
2	ステッププレート R	1	SS-R970112CR	¥4,800
3	オフセットプレート L	1	SS-R971012CL	¥4,800
4	オフセットプレート R	1	SS-R971012CR	¥4,800
5	ヒールガード L	1	SS-R9703001L	¥2,200
6	ヒールガード R	1	SS-R9703001R	¥2,200
7	ステップバー	2	SS-R97050000	¥2,800
8	チェンジペダル TYPE-F	1	SS-R9706B0FC	¥12,000
9	ブレーキペダル TYPE-8	1	SS-R9706B08B	¥10,000
10	ブレーキスイッチステー用ステー	1	SS-R970912C1	¥1,500
11	リザーバータンクステー	1	SS-R977312C1	¥1,600
12	チェンジアーム TYPE-C	1	SS-R0066000C	¥6,500
13	プッシュロッドアジャストボルト 22mm~26mm	1	SS-R07280001	¥3,300
14	スイッチステー ホンダ 共通φ14	1	SS-R00090014	¥580
15	ブレーキスイッチスプリングステー TYPE-I	1	SS-R0009000I	¥1,500
16	スペーサーカラー φ30-φ25xφ8.2x15 BK	1	SS-R0016B004	¥650
17	ピロボール JAML6	1	SS-R00JAML06	¥2,000
18	ピロボール JAMR6	1	SS-R00JAMR06	¥2,000
19	シフトロッドTYPE-2 200mm ブラック	1	SS-R00243200	¥2,500
20	シフトロッドTYPE-2 215mm ブラック	1	SS-R00243215	¥2,500
21	アルミカラー φ13×8.2×7	1	SS-RA1308070	¥300
22	アルミカラー φ14×6.2×8	1	SS-RA1406080	¥300
23	アルミカラー φ14×6.2×25 ブラック	1	SS-RB1406250	¥450
24	アルミカラー φ16×6×5 ブラック	1	SS-RB1606050	¥600
25	アルミカラー φ22×8.2×5 ブラック	2	SS-RB2208050	¥600
26	サラボルト M8×20 ステンレス	4	SS-RSB08020S	¥200
27	ボタンボルト M6×18 ユニクロ	1	SS-RBB06018U	¥100
28	ボタンボルト M6×25 ユニクロ	1	SS-RBB06025U	¥100
29	ボタンボルト M6×8 ブラック	1	SS-RBB06008B	¥100
30	ボタンボルト M6×10 ブラック	4	SS-RBB06010B	¥100
31	ボタンボルト M6×12 ブラック	2	SS-RBB06012B	¥100
32	ボタンボルト M6×15 ブラック	1	SS-RBB06015B	¥100
33	ボタンボルト M6×18 ブラック	1	SS-RBB06018B	¥100
34	ボタンボルト M6×20 ブラック	2	SS-RBB06020B	¥100
35	ボタンボルト M6×45 ブラック	1	SS-RBB06045B	¥100
36	キャップボルト M6×15 ブラック	2	SS-RCB06015B	¥100
37	キャップボルト M8×20 ブラック	2	SS-RCB08020B	¥100
38	キャップボルト M8×25 ブラック	2	SS-RCB08025B	¥100
39	サラボルト M8×50 ユニクロ	1	SS-RSB08050U	¥100
40	サラボルト M8×65 ユニクロ	1	SS-RSB08065U	¥100
41	フランジ付ボルト M6×20	1	SS-RFB06020D	¥100
42	ナット M6 R	1	SS-RNT060000	¥100
43	ナット M6 L	1	SS-RNT06000L	¥100
44	Uナット M6 R	2	SS-RUN060000	¥100
45	フランジ付 Uナット M6	1	SS-RFU060000	¥100
46	UナットM8 R ブラック	1	SS-RUN08000B	¥100

左右ペダル先端部(ラバー、シャフト部、固定用サラボルト)は「ペダルエンドセット」として販売しています。部品番号SS-R00060005(ブラック)、1個あたり税抜定価¥1200です。

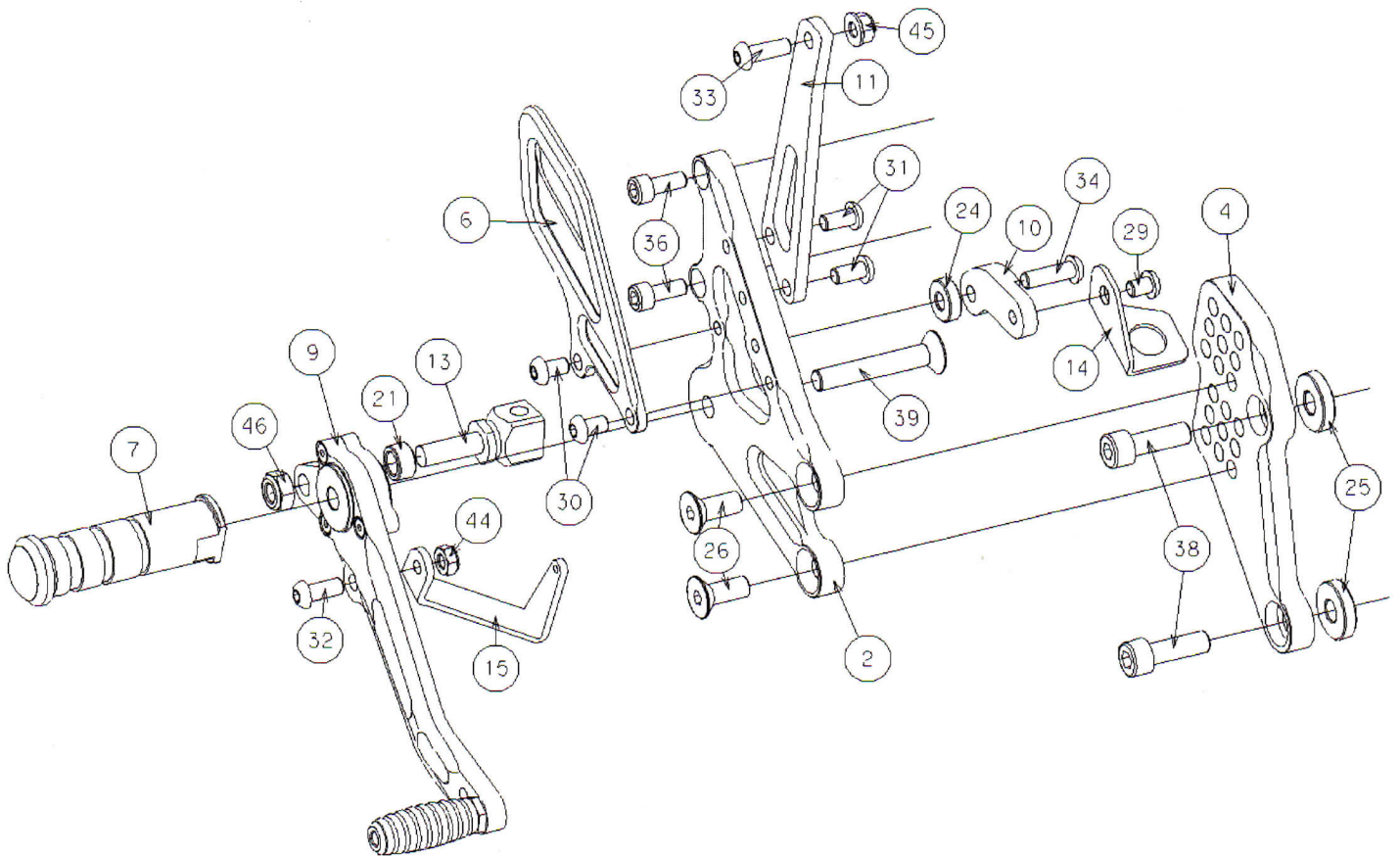
ペダル軸を左右から挟みこむステンレス製の段付きカラーは「ペダルカラーSUSφ8」として販売しています。部品番号SS-R00060002、1個あたり税抜定価¥550です。

※逆チェンジの際は使用する部品が一部異なります。別紙の構成図を参考に取付して下さい。

正チェンジ



逆チェンジ



HONDA `17CBR250RR (※ABS 車不可)

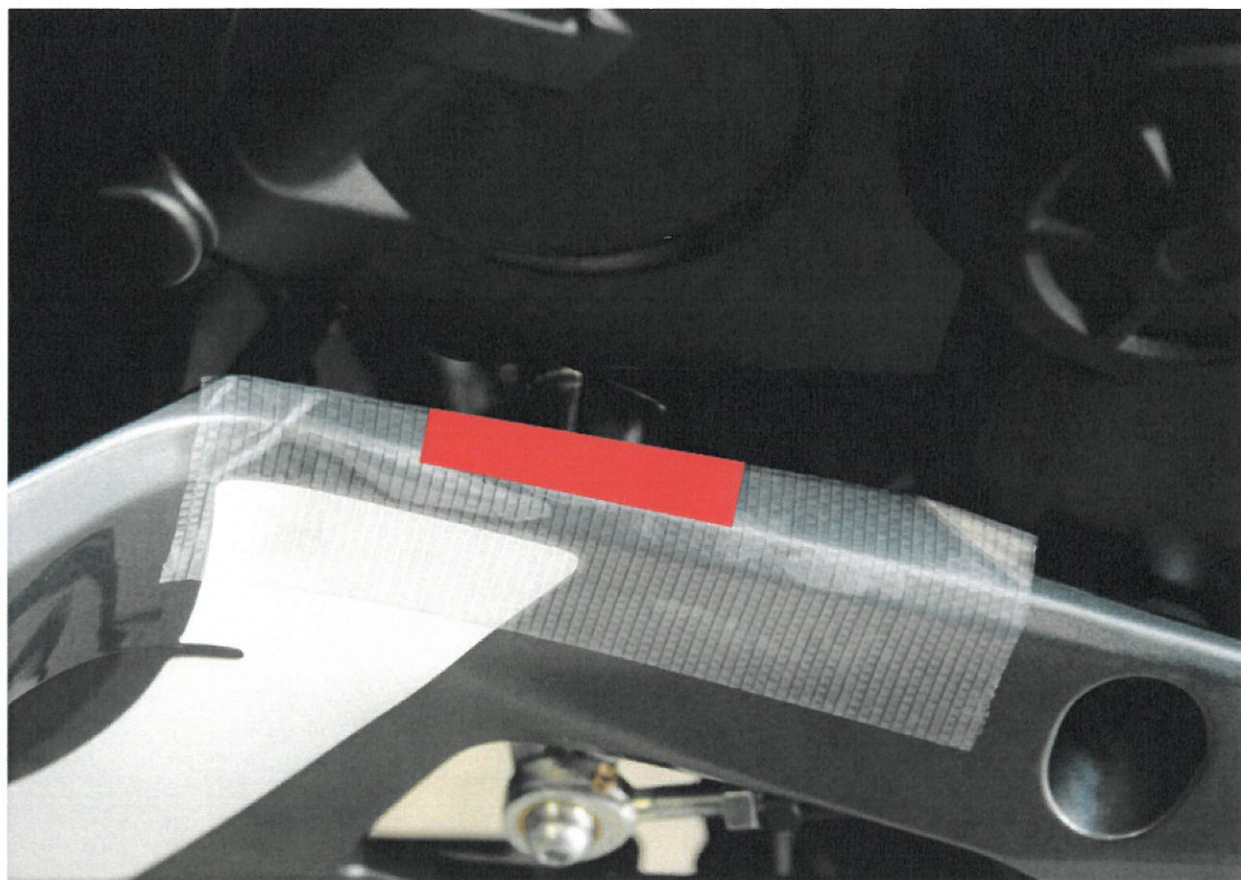
逆シフトパターン時カウル加工に関して。

※ 本製品は、逆シフトパターン使用時にカウルの加工が必要となります。

下記画像のマーキング部分を参考にし、

チェンジアームの動きの幅を確認しながら必要な範囲の加工が必要です。

※ 下記マーキングは純正のカウルに対応しています。カウルを変更している場合は、
現在装着中のカウルに合わせて加工をお願い致します。



取り付け等ご不明な点がございましたら、お気軽にお問い合わせ下さい。

メール: colors@striker.co.jp TEL: 045-949-1345

COLORS
INTERNATIONAL

(有)カラーズインターナショナル

ストライカー総販売窓口/ストライカーシステムパーツ販売/その他カスタムパーツ販売

ホームページアドレス <http://www.striker.co.jp>

メールアドレス striker@striker.co.jp

〒224-0046 神奈川県横浜市都筑区桜並木 5-7

TEL045-949-1345 FAX045-949-1346

サポートショップ “ストライカーシステムヨコハマ” TEL045-949-1347