

STRIKER Special STEP KIT PARTS LIST

HONDA `17~CBR1000RR/SP(ABS可)・`08~`16CBR1000RR(ABS車不可)

SS-AA2142B

No.	パーツ名	数量	品番	定価(税抜)
1	ステッププレート L	1	SS-R970118EL	¥5,200
2	ステッププレート R	1	SS-R970118ER	¥5,200
3	オフセットプレート L	1	SS-R971018EL	¥4,100
4	オフセットプレート R	1	SS-R971018ER	¥5,800
5	マスターシリンダーステー	1	SS-R970218E1	¥2,800
6	ヒールガード L	1	SS-R9703001L	¥2,200
7	ヒールガード R	1	SS-R9703001R	¥2,200
8	サイレンサーステー	1	SS-R970418E1	¥5,200
9	ステップバー	2	SS-R97050000	¥2,800
10	チェンジペダル Type5	1	SS-R9706B05C	¥10,000
11	ブレーキペダル Type7	1	SS-R9706B07B	¥10,000
12	ステップスペーサーカラーφ30 ブラック	1	SS-R0016B004	¥650
13	チェンジリンクボス	1	SS-R971618C1	¥2,200
14	ブレーキスイッチスプリングフック Type3	1	SS-R07090003	¥460
15	プッシュロッドピン Type8	1	SS-R00280008	¥1,200
16	スイッチスプリング 42mm	1	SS-RBSS00042	¥450
17	ブレーキスイッチステー	1	SS-R06091710	¥580
18	プッシュロッドアジャストナット	1	SS-R0028A002	¥1,200
19	シフトロッド 175mm ブラック STD車用	1	SS-R00240175B	¥1,700
20	シフトロッド 105mm ブラック シフター付車用	1	SS-R00240105B	¥1,700
21	アルミカラーφ12×6.2×9 ブラック	2	SS-RB1206090	¥400
22	アルミカラーφ12×6.2×8 ブラック	1	SS-RB1206080	¥400
23	アルミカラーφ12×6.2×27 ブラック	1	SS-RB1206270	¥400
24	アルミカラーφ10×6.2×2 ブラック	1	SS-RB1006020	¥400
25	アルミカラーφ20×8.2×5	1	SS-RA2008050	¥300
26	アルミカラーφ12×6.2×8	1	SS-RA1206080	¥300
27	ピロボール JAM6	1	SS-R00JAMR06	¥2,000
28	サラボルトM8×20 SUS	4	SS-RSB08020S	¥200
29	サラボルトM8×45	1	SS-RSB08045U	¥100
30	サラボルトM8×50	1	SS-RSB08050U	¥100
31	ボタンボルトM6×10 ブラック	3	SS-RBB06010B	¥100
32	ボタンボルトM6×20 ブラック	4	SS-RBB06020B	¥100
33	ボタンボルトM6×25 ブラック	3	SS-RBB06025B	¥100
34	ボタンボルトM6×30 ブラック	1	SS-RBB06030B	¥100
35	ボタンボルトM6×50 ブラック	1	SS-RBB06050B	¥100
36	ボタンボルトM6×70 ブラック	1	SS-RBB06070B	¥250
37	ボタンボルトM8×40	1	SS-RBB08040U	¥100
38	キャップボルトM6×20 ブラック	2	SS-RCB06020B	¥100
39	フランジ付UナットM6	1	SS-RFU060000	¥100
40	UナットM8 ブラック	1	SS-RUN08000B	¥100
41	UナットM6R	1	SS-RUN060000	¥100
42	ヒラワッシャー M8	1	SS-RHW08000U	¥50
43	Eリング ETW5	1	SS-RER0ETW-5	¥50

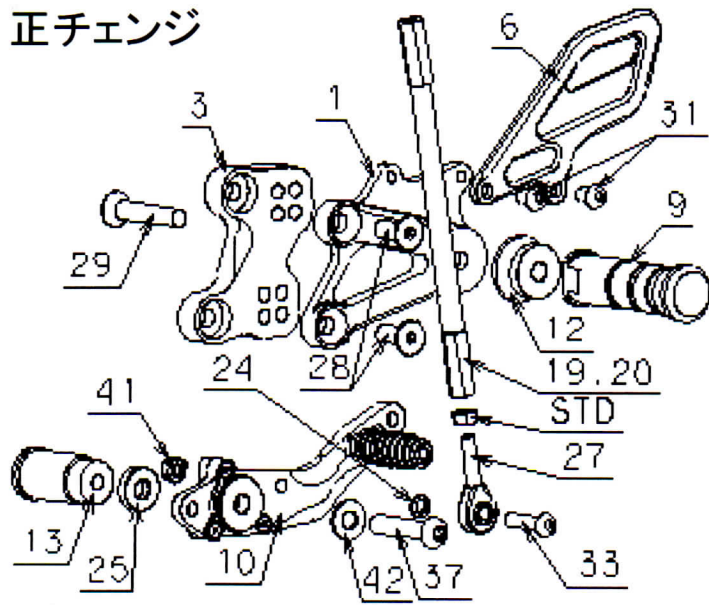
※NO.20:シフトロッド105mmは、2017年以降モデル純正オートシフター付車両に使用します。

左右ペダル先端部(ラバー、シャフト部、固定用サラボルト)は「ペダルエンドセット」として販売しております。部品番号SS-R00060005(ブラック)、1個あたり¥1200(税抜定価)

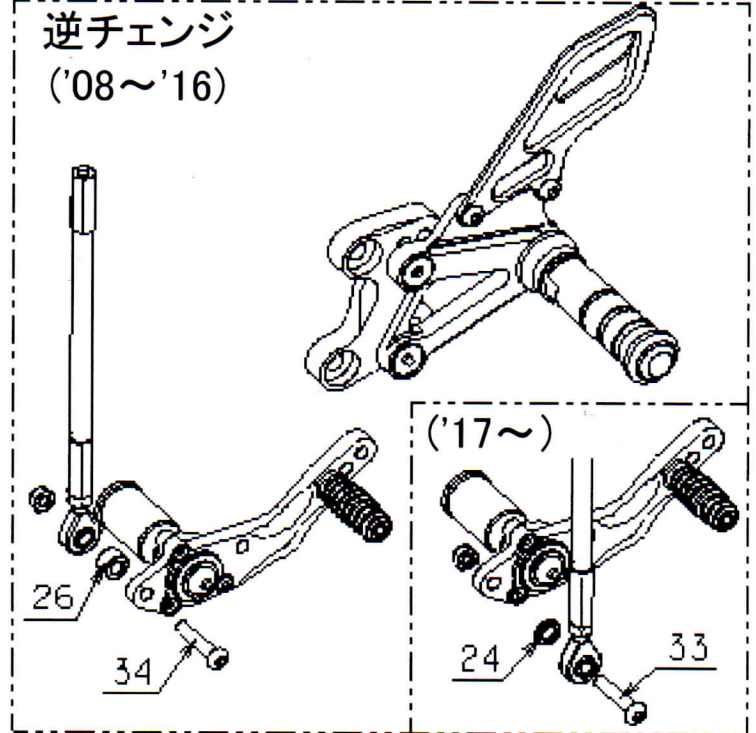
ペダル軸を左右から挟みこむステンレス製の段付きカラーは「ペダルカラーSUSφ8」として販売しています。部品番号SS-R00060002、1個あたり税抜定価¥550です。

HONDA '08~CBR1000RR('17~ABS対応)

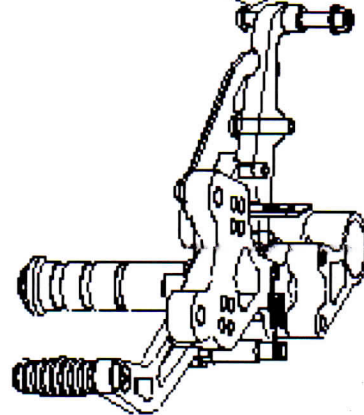
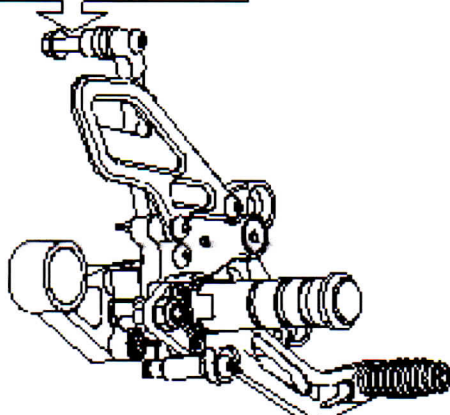
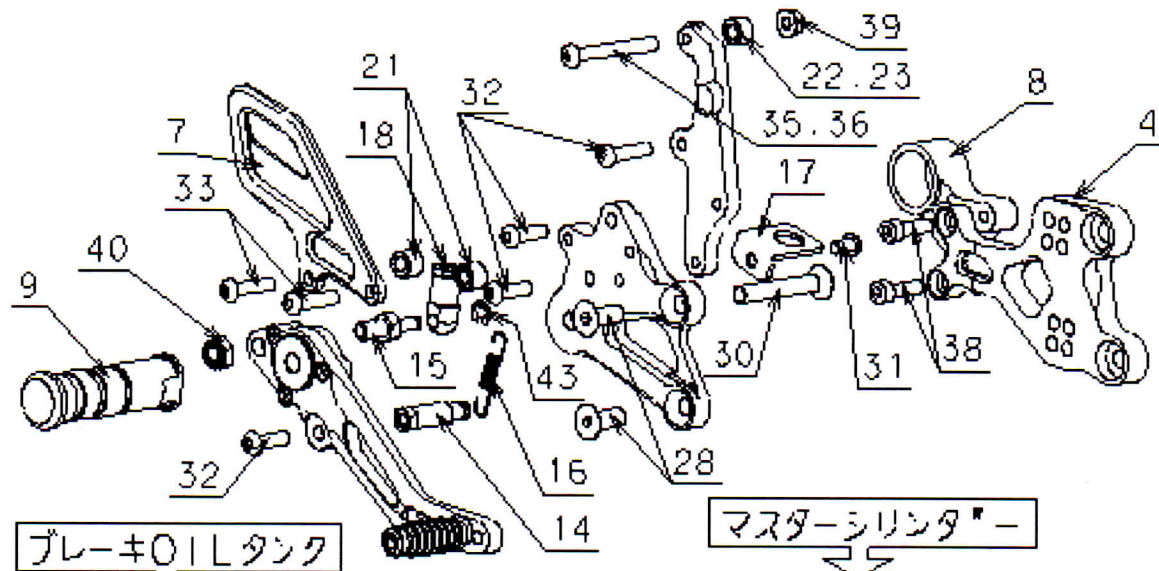
正チェンジ



逆チェンジ
('08~'16)



※20は'17~のオプションシフター用



※'08~'16はNo.22,No.35を、'17~はNo.23,No.36を使用

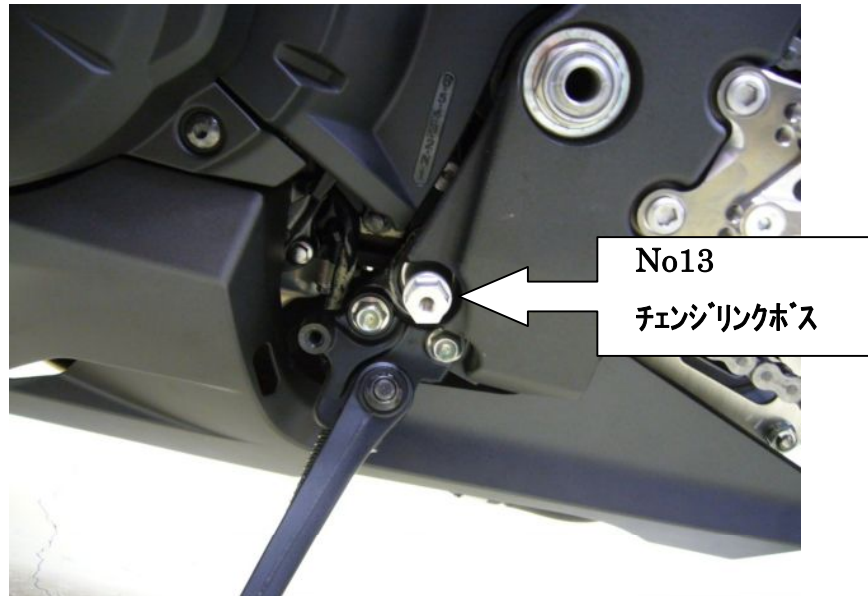
HONDA 08～CBR1000RR

チェンジペダル取付け説明書

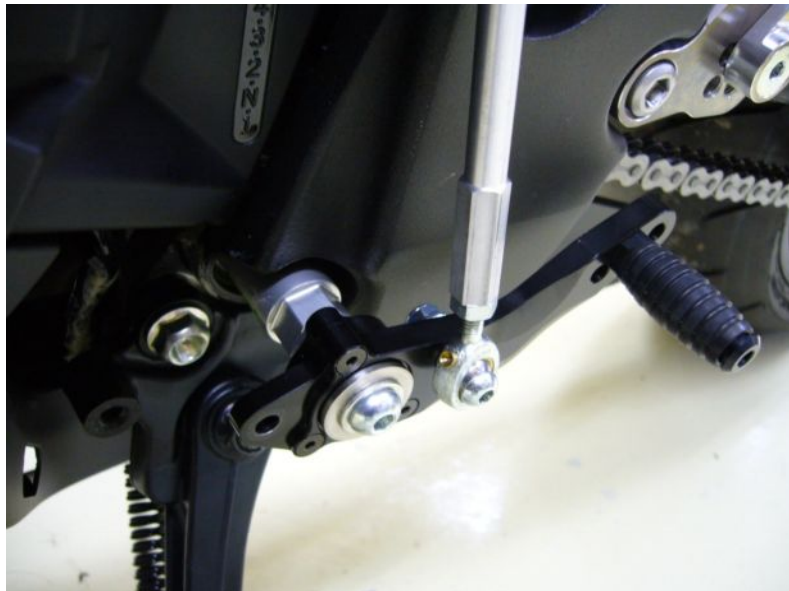
取り付け等ご不明な点がございましたら、お気軽にお問い合わせ下さい。

メール: colors@striker.co.jp TEL: 045-949-1345

純正のエンジンマウントナットを外し、KIT付属のチェンジリンクボスに変更します。
非常に重要な部分ですので確実に締め込み、定期的な点検をおこなって下さい。



チェンジペダルを付属品のカラー、ワッシャー、ボルトで取り付けます。ポジション等の調整後、各ボルト部には、ネジロック剤を使用し、確実に固定して下さい。



[純正シフトチェンジの場合]

COLORS
INTERNATIONAL

(有)カラーズインターナショナル

ストライカー総販売窓口/ストライカーシステムパーツ販売/その他カスタムパーツ販売

ホームページアドレス <http://www.striker.co.jp>

メールアドレス striker@striker.co.jp

〒224-0046 神奈川県横浜市都筑区桜並木 5-7

TEL045-949-1345 FAX045-949-1346

サポートショップ “ストライカーシステムヨコハマ” TEL045-949-1347