

STRIKER Special STEP KIT PARTS LIST
KAWASAKI ニンジャ250R/250/ABS/Z250
SS-AA294B

No.	パーツ名	数量	品番	定価(税抜)
1	ステッププレート L	1	SS-R9701423L	¥4,100
2	ステッププレート R	1	SS-R9701423R	¥7,500
3	オフセットプレート L	1	SS-R9710423L	¥4,100
4	オフセットプレート R	1	SS-R9710423R	¥4,100
5	ヒールガード L TYPE 1	1	SS-R9703001L	¥2,200
6	ヒールガード R TYPE 1	1	SS-R9703001R	¥2,200
7	ステップバー	2	SS-R97050000	¥5,800
8	チェンジペダル	1	SS-R9706423C	¥10,000
9	ブレーキペダル TYPE 3	1	SS-R9706B03B	¥10,000
10	チェンジペダルステー(逆チェンジ用)	1	SS-R97064232	¥2,900
11	プッシュロッドピン TYPE 7	1	SS-R00280007	¥1,400
12	スイッチステー	1	SS-R06093810	¥580
13	ブレーキペダルスイッチステー	1	SS-R06092612	¥700
14	アルミカラーφ25*8.2*10 ブラック	1	SS-RB2508100	¥450
15	アルミカラーφ24*8.2*13 ブラック	4	SS-RB2408130	¥450
16	アルミカラーφ13*6.2*7	1	SS-RA1306070	¥300
17	アルミカラーφ10*6.2*15 ブラック	1	SS-RB1006150	¥400
18	サラボルトM8*20 SUS	4	SS-RSB08020S	¥200
19	ボルトM6*35 ブラック	1	SS-RBB06035B	¥100
20	ボルトM6*20 ブラック	2	SS-RBB06020B	¥100
21	ボルトM6*10 ブラック	6	SS-RBB06010B	¥100
22	ボルトM8*30 ブラック	4	SS-RBB08030B	¥100
23	ボルトM8*25 ブラック	2	SS-RBB08025B	¥100
24	キャップボルトM8*60	1	SS-RCB08060U	¥100
25	キャップボルトM8*50	1	SS-RCB08050U	¥100
26	UナットM8 ブラックメッキ	1	SS-RUN08000B	¥100
27	UナットM6 R	2	SS-RUN060000	¥100
28	低UナットM6 R(3種)	1	SS-RU306000U	¥100
29	ナットM6 L	1	SS-RNT06000L	¥100
30	ワッシャM8	2	SS-RHW08000U	¥50
31	ピロボール JAML6	1	SS-R00JAML06	¥2,000
32	シフトロッド L=70mm ブラック	1	SS-R00240070B	¥1,400
33	シフトロッド L=55mm ブラック	1	SS-R00240055B	¥1,300
34	割りピン	1	SS-RWP20200U	¥100
35	六角ボルトM6*10	1	SS-R6B06010U	¥100

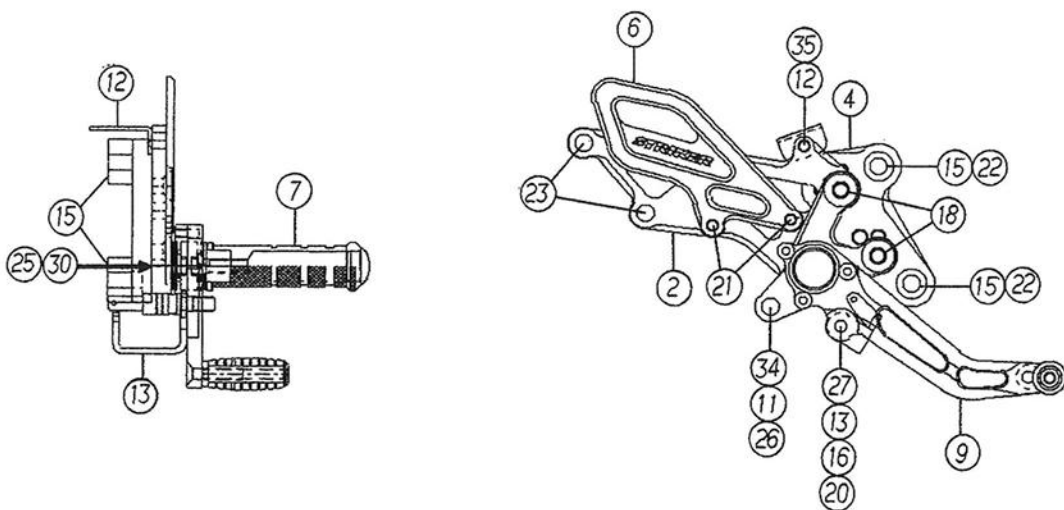
このKITを車両に取付ける際は、No15(アルミカラーφ24*8.2*13)をフレームとの間に挟みます。

左右ペダル先端部(ラバー、シャフト部、固定用サラボルト)は、「ペダルエンドセット」として販売しています。
 部品番号SS-R00060005(ブラック)、1個あたり税抜定価¥1200です。

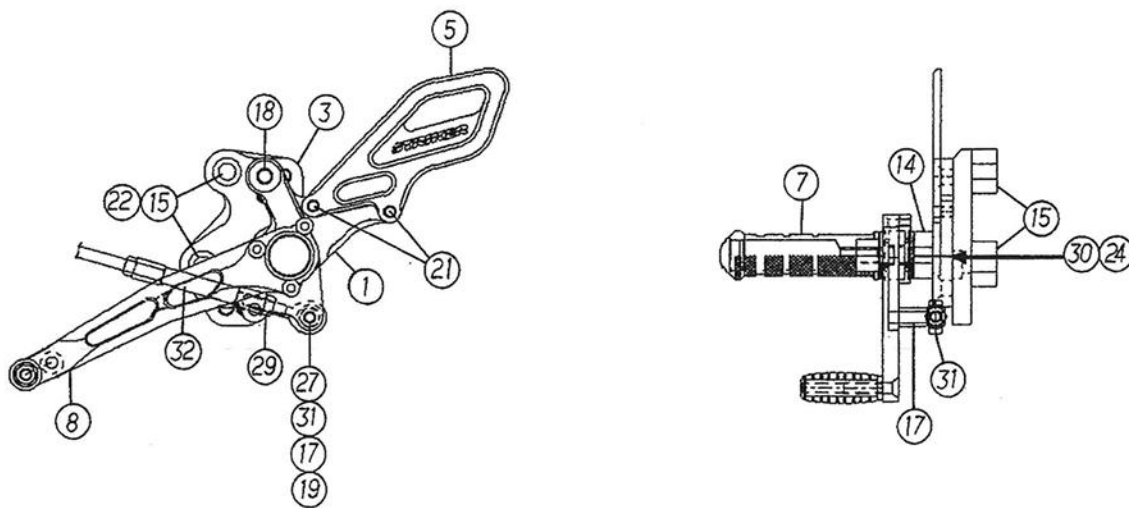
ペダル軸を左右から挟みこむステンレス製の段付きカラーは「ペダルカラーSUSφ8」として販売しています。
 部品番号SS-R00060002、1個あたり税抜定価¥550です。

ニンジャ250/ABSに装着する場合、純正マフラー装着時「30mmBACK/10mmUP(後方・下側のポジション)」は
 純正マフラーカバーとマスターシリンダー取付部が干渉します。使用する場合は干渉箇所のカバーを凹ませて下さい。

ABSモデルに装着の際はシートレール裏側のブレーキホースクランプからホースを外し、ブレーキの配管を曲げて
 ホース全体を後方にずらして下さい。



【純正シフトチェンジ】



【逆シフトチェンジ】

