

STRIKER Special STEP KIT PARTS LIST

HONDA 08~CBR1000RR

SS-AA299B

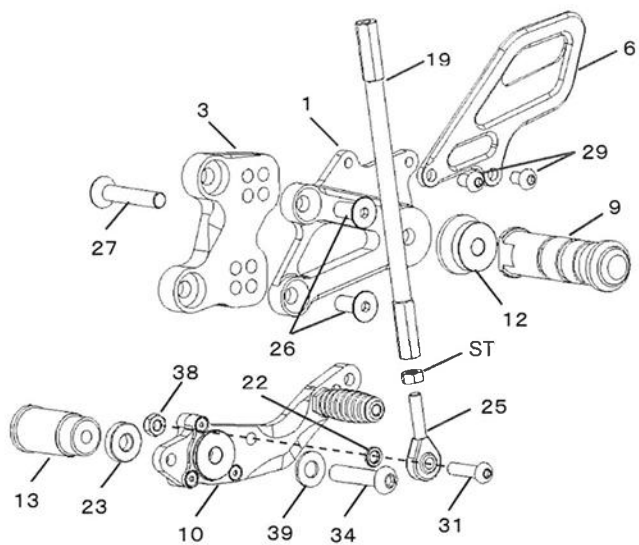
| No. | パーツ名 | 数量 | 品番 | 定価(税抜) |
|-----|------------------------|----|--------------|---------|
| 1 | ステッププレート L | 1 | SS-R970118EL | ¥5,200 |
| 2 | ステッププレート R | 1 | SS-R970118ER | ¥5,200 |
| 3 | オフセットプレート L | 1 | SS-R971018EL | ¥4,100 |
| 4 | オフセットプレート R | 1 | SS-R971018ER | ¥5,800 |
| 5 | マスターシリンダーステー | 1 | SS-R970218E1 | ¥2,800 |
| 6 | ヒールガード L | 1 | SS-R9703001L | ¥2,200 |
| 7 | ヒールガード R | 1 | SS-R9703001R | ¥2,200 |
| 8 | サイレンサーステー | 1 | SS-R970418E1 | ¥5,200 |
| 9 | ステップバー | 2 | SS-R97050000 | ¥2,800 |
| 10 | チェンジペダル | 1 | SS-R9706B05C | ¥10,000 |
| 11 | ブレーキペダル | 1 | SS-R9706B07B | ¥10,000 |
| 12 | ステップスペーサーカラーφ30 ブラック | 1 | SS-R0016B004 | ¥650 |
| 13 | チェンジリンクボス | 1 | SS-R971618C1 | ¥2,200 |
| 14 | ブレーキスイッチスプリングフック Type3 | 1 | SS-R07090003 | ¥460 |
| 15 | プッシュロッドピン Type8 | 1 | SS-R00280008 | ¥1,200 |
| 16 | スイッチスプリング 42mm | 1 | SS-RBSS00042 | ¥450 |
| 17 | ブレーキスイッチステー | 1 | SS-R06091710 | ¥580 |
| 18 | プッシュロッドアジャストナット | 1 | SS-R0028A002 | ¥1,200 |
| 19 | シフトロッド 175mm ブラック | 1 | SS-R0024175B | ¥1,700 |
| 20 | アルミカラーφ12*6.2*9 ブラック | 2 | SS-RB1206090 | ¥400 |
| 21 | アルミカラーφ12*6.2*8 ブラック | 1 | SS-RB1206080 | ¥400 |
| 22 | アルミカラーφ10*6.2*2 ブラック | 1 | SS-RB1006020 | ¥400 |
| 23 | アルミカラーφ20*8.2*5 | 1 | SS-RA2008050 | ¥300 |
| 24 | アルミカラーφ12*6.2*8 | 1 | SS-RA1206080 | ¥300 |
| 25 | ピロボール JAM6 | 1 | SS-R00JAMR06 | ¥2,000 |
| 26 | サラボルトM8*20 SUS | 4 | SS-RSB08020S | ¥200 |
| 27 | サラボルトM8*45 | 1 | SS-RSB08045U | ¥100 |
| 28 | サラボルトM8*50 | 1 | SS-RSB08050U | ¥100 |
| 29 | ボタンボルトM6*10 ブラック | 3 | SS-RBB06010B | ¥100 |
| 30 | ボタンボルトM6*20 ブラック | 4 | SS-RBB06020B | ¥100 |
| 31 | ボタンボルトM6*25 ブラック | 3 | SS-RBB06025B | ¥100 |
| 32 | ボタンボルトM6*30 ブラック | 1 | SS-RBB06030B | ¥100 |
| 33 | ボタンボルトM6*50 ブラック | 1 | SS-RBB06050B | ¥100 |
| 34 | ボタンボルトM8*40 | 1 | SS-RBB08040U | ¥100 |
| 35 | キャップボルトM6*20 ブラック | 2 | SS-RCB06020B | ¥100 |
| 36 | フランジ付UナットM6 | 1 | SS-RFU060000 | ¥100 |
| 37 | UナットM8 ブラック | 1 | SS-RUN08000B | ¥100 |
| 38 | UナットM6R | 1 | SS-RUN060000 | ¥100 |
| 39 | ヒラワッシャー M8 | 1 | SS-RHW08000U | ¥50 |
| 40 | Eリング ETW5 | 1 | SS-RER0ETW-5 | ¥50 |

左右ペダル先端部(ラバー、シャフト部、固定用サラボルト)は「ペダルエンドセット」として販売しております。 部品番号SS-R00060005(ブラック)、1個あたり¥1200(税抜定価)

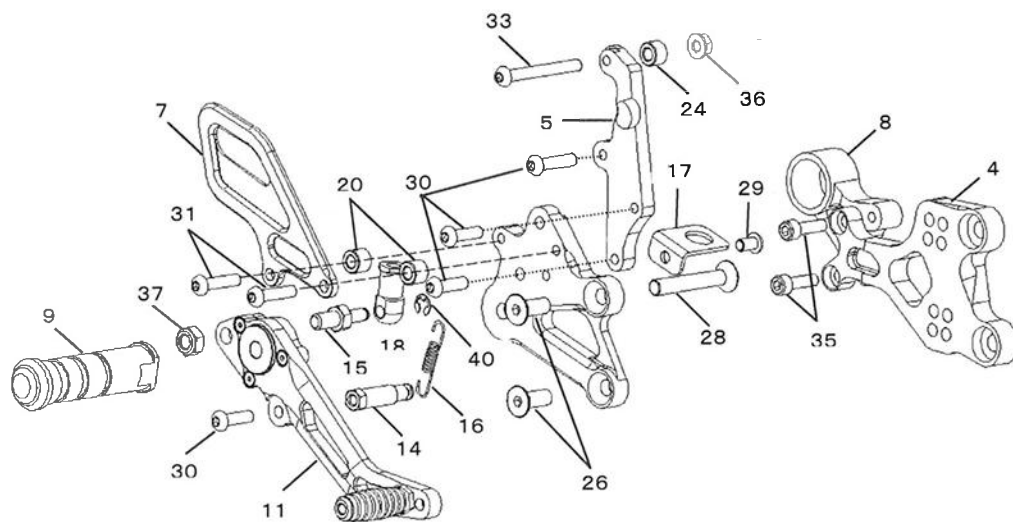
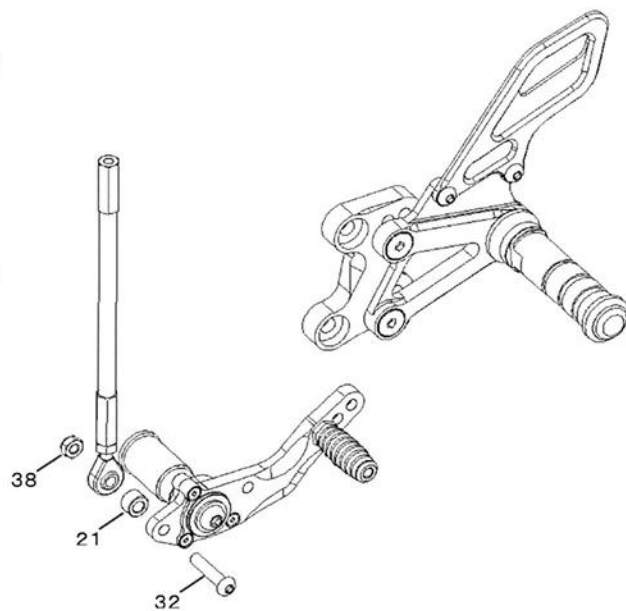
ペダル軸を左右から挟みこむステンレス製の段付きカラーは「ペダルカラーSUSφ8」として販売しています。 部品番号SS-R00060002、1個あたり税抜定価¥550です。

HONDA 08~CBR1000RR

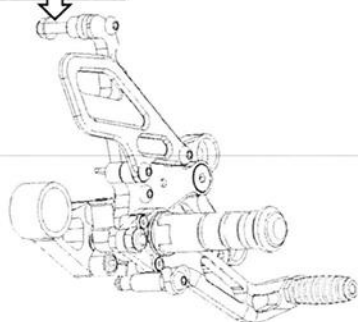
[純正シフトチェンジ]



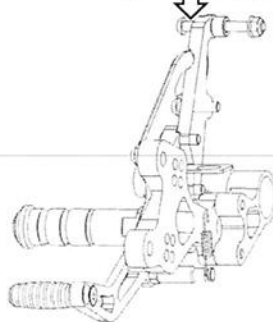
[逆シフトチェンジ]



ブレーキOILタン



マスターシリン



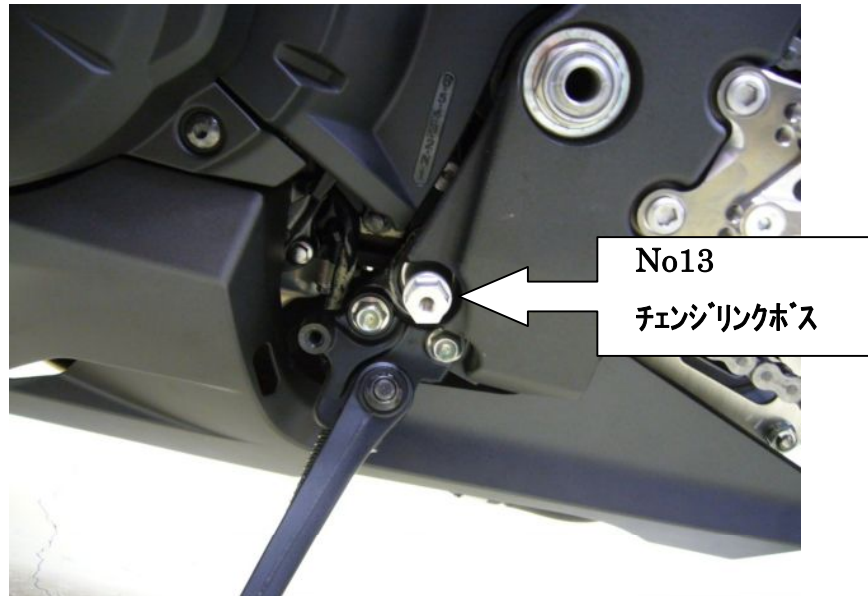
HONDA 08～CBR1000RR

チェンジペダル取付け説明書

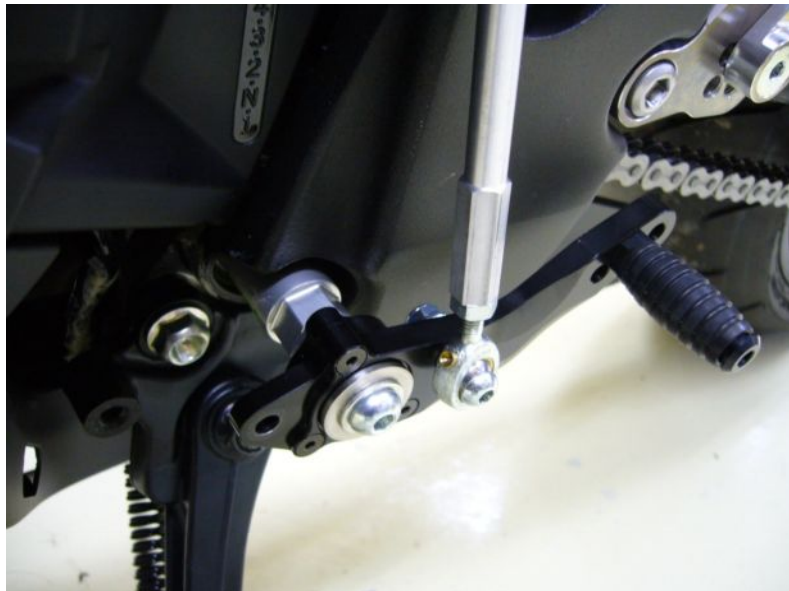
取り付け等ご不明な点がございましたら、お気軽にお問い合わせ下さい。

メール: colors@striker.co.jp TEL: 045-949-1345

純正のエンジンマウントナットを外し、KIT付属のチェンジリンクボスに変更します。
非常に重要な部分ですので確実に締め込み、定期的な点検をおこなって下さい。



チェンジペダルを付属品のカラー、ワッシャー、ボルトで取り付けます。ポジション等の調整後、各ボルト部には、ネジロック剤を使用し、確実に固定して下さい。



[純正シフトチェンジの場合]

COLORS
INTERNATIONAL

(有)カラーズインターナショナル

ストライカー総販売窓口/ストライカーシステムパーツ販売/その他カスタムパーツ販売

ホームページアドレス <http://www.striker.co.jp>

メールアドレス striker@striker.co.jp

〒224-0046 神奈川県横浜市都筑区桜並木 5-7

TEL045-949-1345 FAX045-949-1346

サポートショップ “ストライカーシステムヨコハマ” TEL045-949-1347