

STRIKER Sport Touring Concept STEP KIT PARTS LIST

KAWASAKI ZZR1400/ZX-14R 4ポジション

SS-ST282B

No.	パーツ名	数量	品番	定価(税抜)
1	ステッププレートSTC L	1	SS-R970148T1	¥3,900
2	ステッププレートSTC R	1	SS-R970148T2	¥5,200
3	オフセットプレートSTC L	1	SS-R971048T1	¥3,400
4	オフセットプレートSTC R	1	SS-R971048T2	¥3,400
5	ヒールガード L TYPE2	1	SS-R9703002L	¥2,300
6	ヒールガード R TYPE2	1	SS-R9703002R	¥2,300
7	STCステップバースラッシュカット ブラック	2	SS-R9705TSC1	¥4,500
8	チェンジペダルSTC TYPE2	1	SS-R9706T02C	¥10,000
9	ブレーキペダルSTC TYPE4	1	SS-R9706T04B	¥10,000
10	チェンジアーム TYPE1	1	SS-R00660001	¥4,300
11	シフトロッド L=165mm	1	SS-R00240165B	¥1,700
12	シフトロッド L=50mm	1	SS-R0024M050	¥1,100
13	シフトロッド L=60mm	1	SS-R0024M060	¥1,100
14	スイッチスプリングフック TYPE-A	1	SS-R0009000A	¥1,500
15	スイッチステー PT-01-06	1	SS-R06093810	¥580
16	プッシュロッドピン TYPE6	1	SS-R00280006	¥1,200
17	アルミカラーφ10*6.2*5	1	SS-RA1006050	¥300
18	アルミカラーφ12*6.2*12	1	SS-RA1206120	¥300
19	ピロボール JAM6	1	SS-R00JAMR06	¥2,000
20	ピロボール JAF6	1	SS-R00JAFR06	¥2,000
21	フランジ付ボルトM6*20	1	SS-RFB06020D	¥100
22	キャップボルトM8*25 ブラック	4	SS-RCB08025B	¥100
23	キャップボルトM8*50	2	SS-RCB08050U	¥100
24	サラボルトM8*20 SUS	4	SS-RSB08020S	¥200
25	サラボルトM8*25 ブラック	1	SS-RSB08025B	¥100
26	ボタンボルトM6*10 ブラック	4	SS-RBB06010B	¥100
27	ボタンボルトM6*15 ブラック	2	SS-RBB06015B	¥100
28	ボタンボルトM6*25 ブラック	1	SS-RBB06025B	¥100
29	ボタンボルトM6*35 ブラック	1	SS-RBB06035B	¥100
30	ボタンボルトM8*25 ブラック	1	SS-RBB08025B	¥100
31	低ナットM6	2	SS-RTN06000U	¥100
32	低ナットM6L	1	SS-RTN06000L	¥100
33	低UナットM6 3種	2	SS-RU306000U	¥100
34	UナットM6	2	SS-RUN060000	¥100
35	ヒラワッシャM8	2	SS-RHW08000U	¥50
36	UナットM8 ブラック	1	SS-RUN08000B	¥100

[注意] 使用されるポジションによってシフトロッドを組み合わせて下さい。

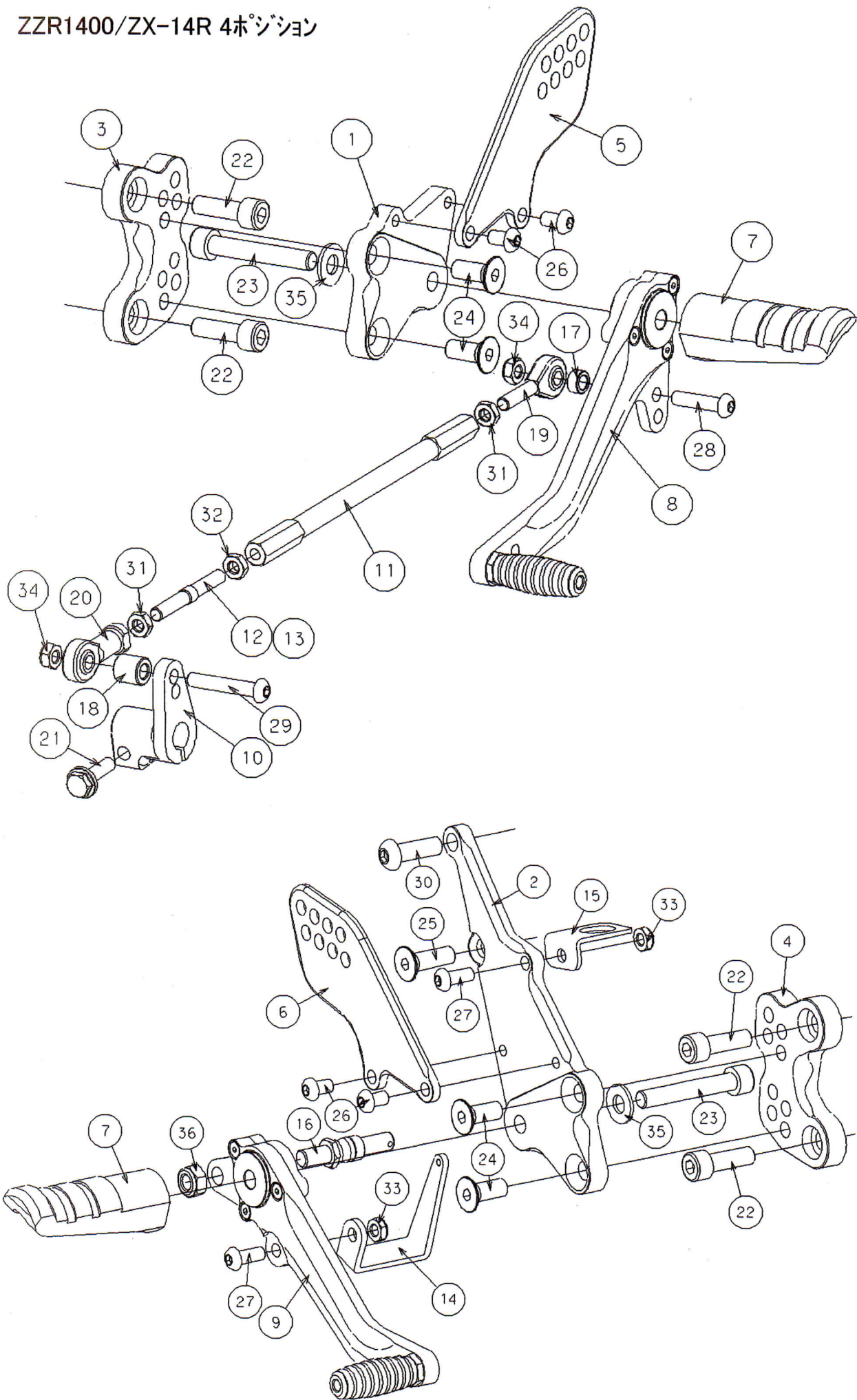
(NO11 L=165mm)+(NO12 L=50mm)・・・0BACK- 0UP/ 0BACK-10UP/10BACK- 5UP

(NO11 L=165mm)+(NO13 L=60mm)・・・10BACK-15UP

左右ペダル先端部(ラバー、シャフト部、固定用サラボルト)は「ペダルエンドセット」として販売しています。 部品番号SS-R00060005(ブラック)、1個あたり税抜定価¥1200です。

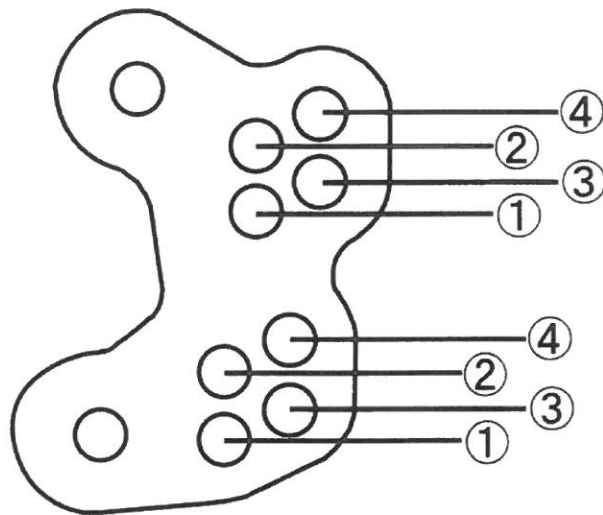
ペダル軸を左右から挟みこむステンレス製の段付きカラーは「ペダルカラーSUSφ8」として販売しています。 部品番号SS-R00060002、1個あたり税抜定価¥550です。

ZZR1400/ZX-14R 4ホジション



ストライカー STC ステップキット ZZR1400/ZX-14R ポジション表

下図は左側の取り付け例です。右側は下図を左右反転させてご参照ください。



左（チェンジ）側

①00mmバック/00mmアップ	1-A、1'-A'
②00mmバック/10mmアップ	2-A、2'-A'
③10mmバック/05mmアップ	3-A、3'-A'
④10mmバック/15mmアップ	4-A、4'-A'

'12～ ZX-14R 取り付け時の注意

チェンジペダルを極端に下げると、ペダル操作時サイドスタンドと干渉する場合があります。その際は、干渉しない程度までペダル高さを上げて調整してください。

純正マフラー使用時、①③のポジションは左側サイレンサーカバーとチェンジペダルが干渉する為、左側サイレンサーカバーを外して使用してください。

②④のポジション及び右側は、カバー等との干渉も無くそのまま使用できます。

'12～ZX-14R ABS 及び ～'11 ZZR1400 ABS 取り付け時の注意

マスターシリンダーに接合されているブレーキの配管が金属製の為、シートレール裏側にある配管の曲げ部分を緩やかに手で曲げ直しながらマスターシリンダーを後方にずらし固定します。

ブレーキホースを固定するプレートがマスターシリンダー等と干渉する場合があります。その際はプレート基部をやや曲げ、他の部品等に干渉しない程度に角度を変えてください。

その他注意事項はABS無しと同様となります。