

STRIKER Special STEP KIT PARTS LIST

SUZUKI GSX-S1000/F/GT・KATANA `19~

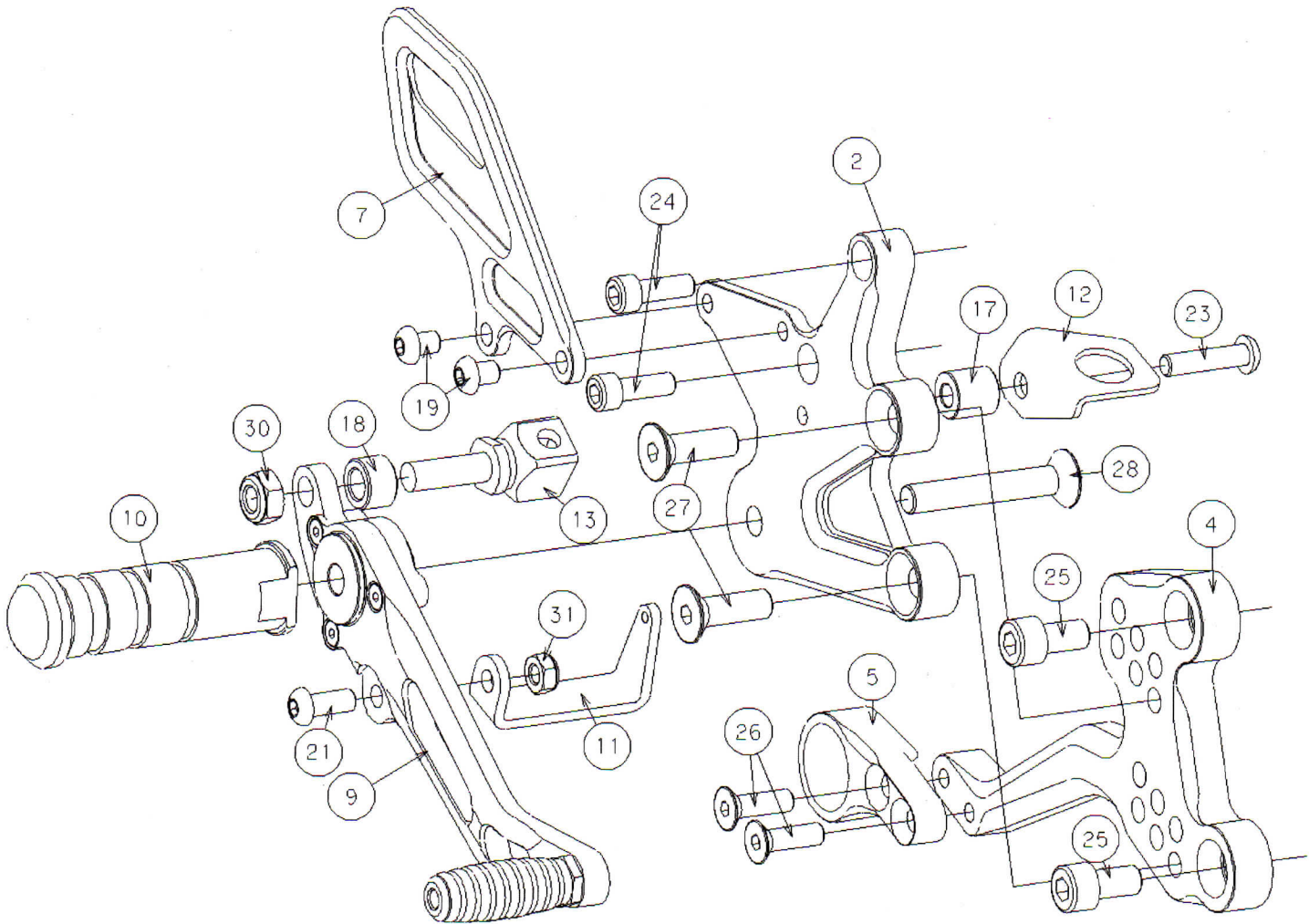
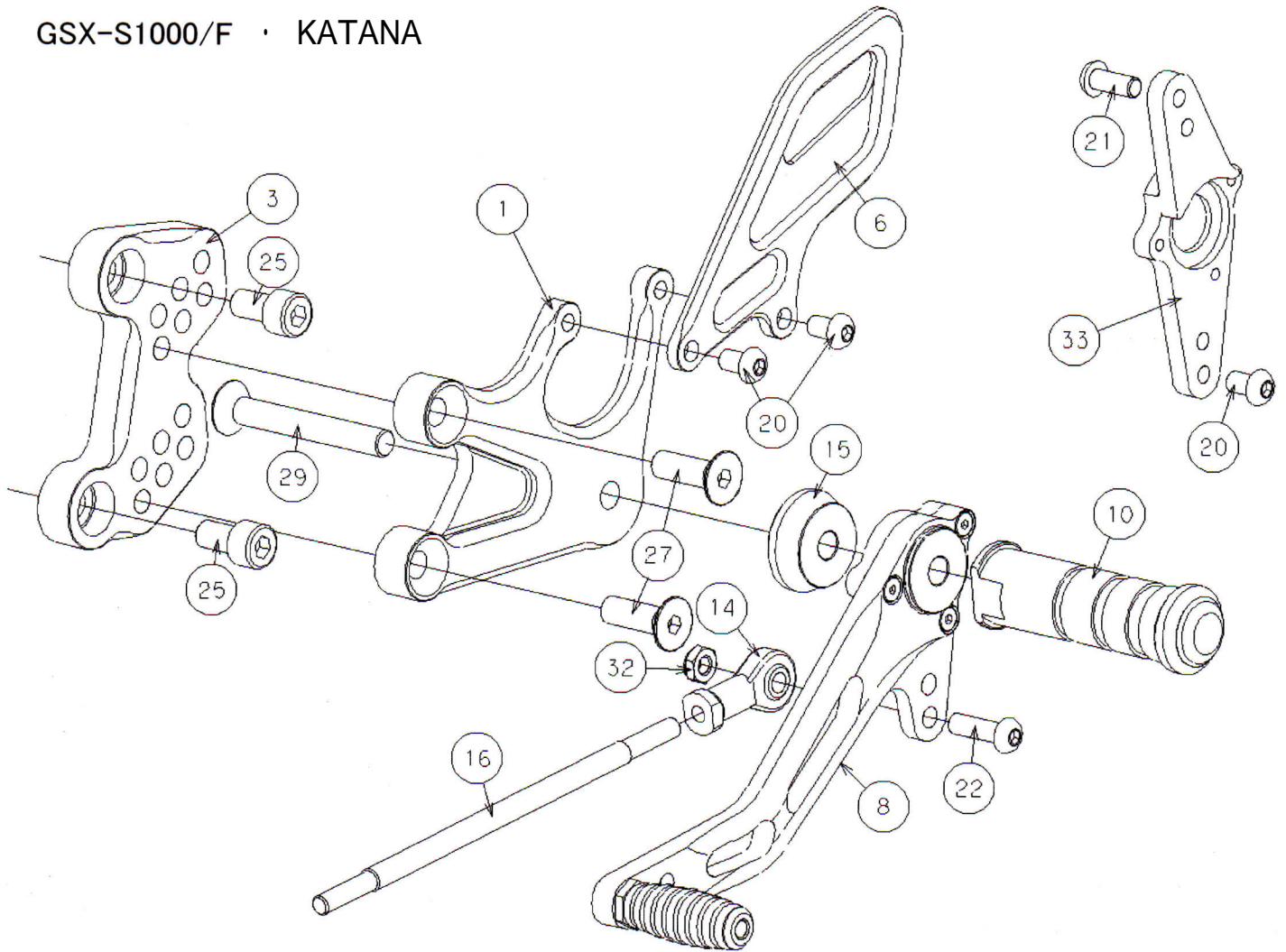
SS-AA2134B

No.	パーツ名	数量	品番	定価(税抜)
1	ステッププレート L	1	SS-R970138CL	¥5,200
2	ステッププレート R	1	SS-R970138CR	¥5,400
3	オフセットプレート L	1	SS-R971038CL	¥5,400
4	オフセットプレート R	1	SS-R971038CR	¥6,800
5	マフラステー GSX-S1000	1	SS-R970438C1	¥2,500
6	ヒールガード L Type1	1	SS-R9703001L	¥2,200
7	ヒールガード R Type1	1	SS-R9703001R	¥2,200
8	チェンジペダルType2 ブラック	1	SS-R9706B02C	¥10,000
9	ブレーキペダルType9 ブラック	1	SS-R9706B09B	¥12,000
10	ステップバー ブラック	2	SS-R97050000	¥2,800
11	ブレーキスイッチスプリングステー TYPE-H	1	SS-R0009000H	¥1,500
12	スイッチステー φ16 逆曲げ	1	SS-R00090116	¥1,500
13	プッシュロッドアジャスト 22mm~26mm	1	SS-R07280001	¥3,300
14	ピロボール JAFL6	1	SS-R00JAFL06	¥2,000
15	スぺーサーカラー φ30×8.2×10 ブラック	1	SS-R0016B001	¥600
16	シフトロッド 160mm オス-オス	1	SS-R0024S160	¥1,000
17	アルミカラー φ13xφ6.2x13	1	SS-RA1306130	¥300
18	アルミカラー φ14xφ8.2x9	1	SS-RB1408090	¥400
19	ボタンボルトM6×8 ブラック	2	SS-RBB06008B	¥100
20	ボタンボルトM6×10 ブラック	3	SS-RBB06010B	¥100
21	ボタンボルトM6×15 ブラック	2	SS-RBB06015B	¥100
22	ボタンボルトM6×20 ブラック	1	SS-RBB06020B	¥100
23	ボタンボルトM6×25 ブラック	1	SS-RBB06025B	¥100
24	キャップボルトM6×18 ブラック	2	SS-RCB06018B	¥100
25	キャップボルトM8×15 ブラック	4	SS-RCB08015B	¥100
26	サラボルトM6×20 ブラック	2	SS-RSB06020B	¥100
27	サラボルトM8×25 SUS	4	SS-RSB08025S	¥200
28	サラボルトM8×50	1	SS-RSB08050U	¥100
29	サラボルトM8×60	1	SS-RSB08060U	¥100
30	UナットM8 R ブラック	1	SS-RUN08000B	¥100
31	UナットM6 R	1	SS-RUN060000	¥100
32	低UナットM6 R	1	SS-RU306000U	¥100
33	チェンジペダルカバー 逆チェンジ用	1	SS-R970638C1	¥3,600

●ブレーキペダル、チェンジペダル組み込み済みパーツのリペアは下記をご確認下さい。

左右ペダル先端部(ラバー、シャフト部、固定用サラボルト)は「ペダルエンドセット」として、
ペダル軸を左右から挟みこむステンレス製の段付きカラーは「ペダルカラーSUS φ8」として販売しています

ペダルエンドセット ブラック (ペダルに組み付け済み)	2	SS-R00060005	¥1,200
ペダル段付きカラーSUS φ8 (ペダルに組み付け済み)	4	SS-R00060002	¥550
サラボルトM4×12mm ブラック (ペダルに組み付け済み)	6	SS-RSB04012B	¥100
ボールベアリング 6000ZZ (ペダルに組み付け済み)	2	SS-RBBRC0002	¥500



SUZUKI GSX-S1000/F/GT ・ KATANA`19～

逆チェンジペダル組み換え方法

取り付け等ご不明な点がございましたら、お気軽にお問い合わせ下さい。

メール: colors@striker.co.jp TEL: 045-949-1345

交換作業を弊社にご依頼頂く場合

ご自分では取り外しが困難だと判断されたお客様は、弊社にペダルをお送り頂けましたら、取り外しから組み付けまでの作業をさせていただきます。

・お送り頂く部品：チェンジペダル、逆チェンジ用プレート

弊社までお送り頂く送料はお客様のご負担にてお願い致します。(サイズの的にヤマト運輸ネコポス便でも可能) 作業工賃、返送する送料はサービスとさせていただきます。

(※ヤマト運輸ネコポス便のみが送料無料の対象となります。他の発送方法はお客様のご負担となります。)

※注意※

ご自分で作業を行い、ネジを破損した状態でお送り頂いた場合、¥100+破損したネジ本数分の代金をご請求させていただきます。

ご自分で作業される場合の工程

☆必要な道具：六角レンチ 2.5mm、M4×15mm 以上のボルト 3 本、ハンマー、ネジロック剤低強度

- ① チェンジペダルを逆チェンジ仕様に組み替える際、現在 M4×12 サラボルト 3 本で装着されているペダルカバーを取り外します。
※ ボルトのサイズが M4 サイズで工具のサイズが 2.5mm と小さく、更にネジロック剤が塗布され組み付けてありますので外す際は工具をかける部分がなめない様に注意し取り外しして下さい。
※ 工具のガタが多い場合非常になめやすくなりますので、精度が高い新しい工具をご使用下さい。
- ② ご用意頂いた、M4 ボルトを外した部分に 3～4 山位かかる程度で取付る (画像①参照)
- ③ 3 本のボルトを均等に優しくハンマーで叩き外す (画像②参照)
- ④ 逆チェンジ用ペダルカバーを取り付けて終了



COLORS
INTERNATIONAL

(有)カラーズインターナショナル

ストライカー総販売窓口/ストライカーシステムパーツ販売/その他カスタムパーツ販売

ホームページアドレス <http://www.striker.co.jp>

メールアドレス striker@striker.co.jp

〒224-0046 神奈川県横浜市都筑区桜並木 5-7

TEL045-949-1345 FAX045-949-1346

サポートショップ “ストライカーワークス” TEL045-949-1347

GSX-S1000/GT 取付注意事項

●ポジション

1: 00mmBACK/10mmUP

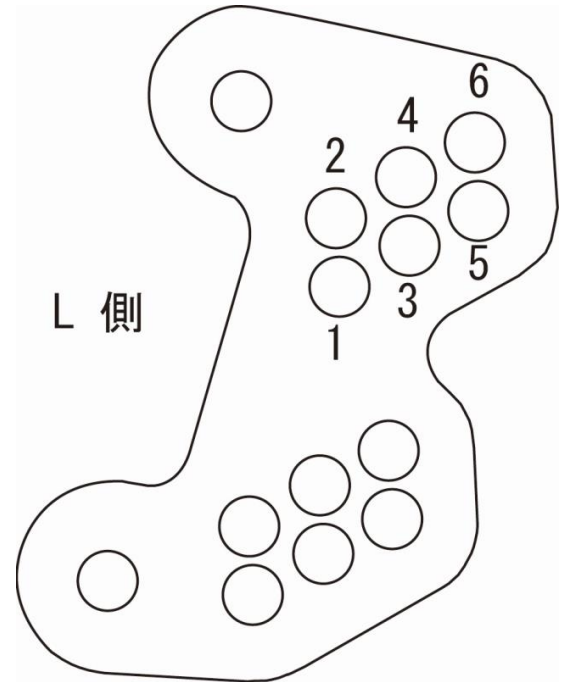
2: 00mmBACK/20mmUP

3: 10mmBACK/15mmUP

4: 10mmBACK/25mmUP

5: 20mmBACK/20mmUP

6: 20mmBACK/30mmUP



●正チェンジ ※シフター付き車両注意事項

・シフトロッドはポジションにより付属品と純正品を使い分けて使用してください。

1、2 ポジション: 純正シフトロッド

3、4 ポジション: 純正シフトロッド又は付属シフトロッド ※ペダルの高さにより使い分けてください。

5、6 ポジション: 付属シフトロッド

●逆チェンジ ※シフター付き車両注意事項

・別紙の通り部品の組み換えが必要です。

・逆チェンジ時、5、6 ポジションはご使用いただけません。

・チェンジアーム部を2コマ前方にずらします。(反時計回り)

・スプロケットカバーの取り外し又は一部干渉する部分の加工が必要となります。

ご不明な点がございましたらお問い合わせください。

COLORS
INTERNATIONAL

(有)カラーズインターナショナル

ストライカー総販売窓口/ストライカーシステムパーツ販売/その他カスタムパーツ販売

ホームページアドレス <http://www.striker.co.jp>

メールアドレス striker@striker.co.jp

〒224-0046 神奈川県横浜市都筑区桜並木 5-7

TEL045-949-1345 FAX045-949-1346

サポートショップ “ストライカーワークス” TEL045-949-1347