

この度は弊社製品をご購入頂きまして誠にありがとうございました。

作業に入る前に本紙を良く読み、理解した上で作業してください。

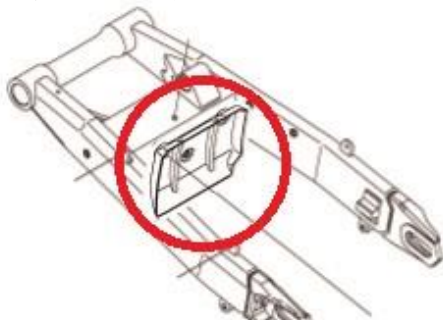
※構造上、取り付け前の製品には歪み(ねじれ)があります。取り付け時に歪みは戻りますので、異常ではありません。

【商品名】	ストライカーエアロデザイン(SAD) リヤフェンダー (チェーンカバー 一体式) 純正スイングアーム用
【適合車種】	KAWASAKI ~ '20 Z900RS/CAFE 用 ※21年~とは付属ステーの形状が異なります。
【品番】	SAD-RF141C (カーボン) / SAD-RF141B (黒ゲル)
【構成部品】	リヤフェンダー本体……1 ステー……………1 ボルト……………1 ※純正リアフェンダー固定ボルト3本、ブレーキクランプ部ボルト 1本を再使用します。無くさない様にご注意ください。
【注意】	毎回乗車前にボルトの締め具合を点検し、破損等が無いか確認してください。 タイヤやホイールのサイズによっては、フェンダー本体とのクリアランスが確保できない場合があります。 その際は走行時に問題の無い範囲で加工してください。なお、加工が原因とされる破損等のトラブル につきましては弊社では責任を負いかねますのであらかじめご了承下さい。

取付方法

- 1 左側タンデムブラケット、純正のリアフェンダー、リヤインナーフェンダー(画像①参照)を外します。
(※リアフェンダー固定の純正ボルト3本は再使用しますので無くさない様にご注意ください。)
- 2 付属のステーをブレーキホースクランプ部と共締めします。画像②参照 (取付ボルトは純正を再使用します。)
- 3 リアフェンダー本体をスイングアームに固定します。付属のステー部分には製品付属のボルトを使用し、その他の3ヶ所は純正のボルトを使用し取り付けます。リヤブレーキホースがフェンダー端部と接触している場合、接触部に保護テープ等を貼り、ブレーキホースが破損しないよう対策してください。
- 4 左側タンデムブラケットを取り付け、各部締め付け及び干渉が無いか確認を行い問題が無ければ終了です。

備考:スイングアームのリアフェンダーとの接触面に傷が発生する恐れがあります。気になる場合は、それぞれの接触面に保護テープ等を貼ってから取り付けてください。



画像①



画像②

