

## Swing Arm Easy Order Sheet for ZRX1200DAEG

※注文、見積に丸で印を付けて下さい。印が無い場合は注文として承ります。

- パワーディメンションType-S (スタビ付)
- 氏名 (社判)
- 車種 ZRX1200 DAEG
- 住所
- 年式
- TEL

### ①全長

STD 仕様のみ

### ②アクスル幅

STD 仕様のみ

### ③サス受け (幅・前後位置)

- 1. STD 仕様
- 2. 溶接無し (本体と同梱)
- 3. 位置変更 (+ 5,000 円) (品番 SS-SAOP-005)
  - 【ホイールセンターより③L mm】
  - 【ホイールセンターより③R mm】
  - 【前後距離③ mm】

### ④トルクロッド受け位置

- 1. STD 仕様
- 2. 無し
- 3. 同梱 (本体と同梱)
- 4. 位置変更 (+ 5,000 円) (品番: SS-SAOP-004)
  - 【④A mm】
  - 【④B mm】
  - 【上・下】

※場所によっては溶接できない場合がございます。一度ご相談ください。

### ⑤本体 表面処理

価格 ¥185,000 品番: SS-SAPD101SL-※※

- バフ仕上げ (標準)
- 半艶ブラック仕上げ (オプション) 品番: SS-SAOP-023 (+50,000円)

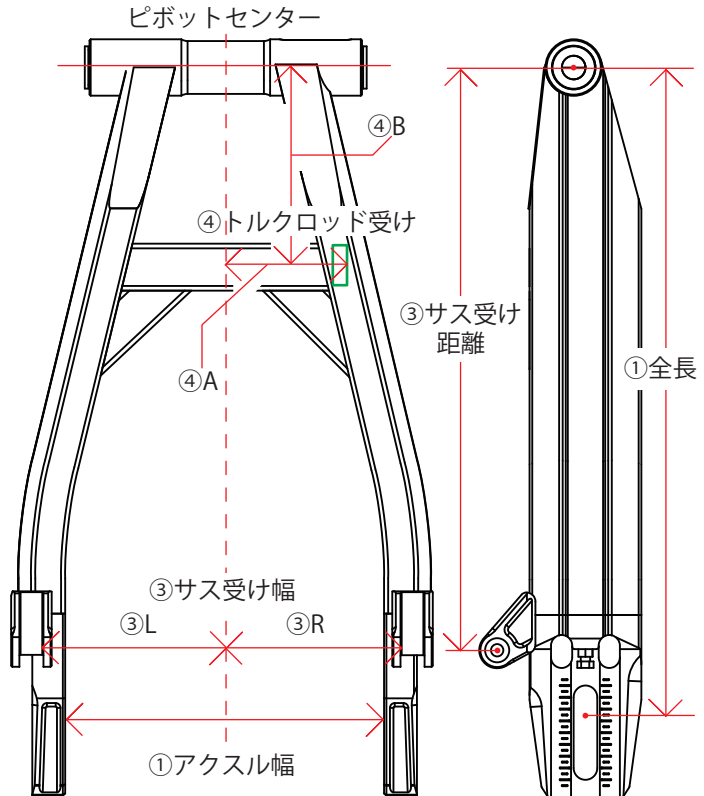
### ⑥チェーン引きコマ

- 1. ハードアルマイト (品番: HA)
  - 2. ブラックアルマイト (品番: BK)
  - 3. レッドアルマイト (品番: RD)
- ※いずれか 1 色をお選びください

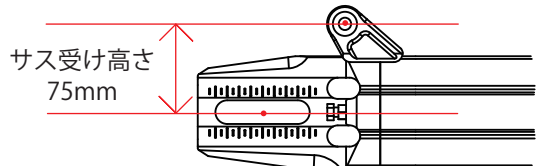
### ⑦オプション

- 1. オイルキャッチタンク仕様 (+ 15,000 円) (品番: SS-SAOP-003)
  - ドレンボルト径: M8 対応ニップルサイズ: 9/16" UNF
  - ※バッテリーケース等クリアランスの問題で加工が必要になる場合がございます。
- 2. レーシングスタンドフック本体 (+ 8,000 円)
  - レッド (品番: GC-71926)  ブラック (品番: GC-71927)
  - ハード (品番: GC-71928)  ゴールド (品番: GC-71929)
- 3. レーシングスタンドフック ベース (+ 7,000 円)
  - シルバー (品番: GC-71930)
  - ブラック (品番: GC-71931)

※レーシングスタンドフックをお選びの場合、2. フック本体と 3. ベースの 2 種類を必ずお選び下さい



※図面にスタビライザーは反映されておりません。



- 4. チェーンカバーステー追加加工 (+3,000 円) (品番: SS-SAOP-008)
- 5. チタンチェーンアジャスターボルト (64チタン) (+6,500円) (品番: SS-SAOP-024)
- 6. ブレーキホースクランプ加工 (品番: SS-SAOP-009) (+ 1,000 円)
  - 1. STD 仕様 標準位置 A 47mm、B 90mm (当社指定のカスタム位置で純正ホースは非対応)
  - 2. 位置変更指定 →
    - 【A mm】
    - 【B mm】
    - ※ホースクランプ径 φ8.5

