

Swing Arm Easy Order Sheet for 03-13/14-17 CB1300/SF/SB

※注文、見積 に丸で印を付けて下さい。印が無い場合は注文として承ります。

- 車種
- 年式
- 氏名(社判)
- 住所
- TEL

標準仕様品番:SS-SA53SL-※※ 定価¥160,000-(税別)

①全長

- 1. STD 仕様(ノーマルと同等)
- 2. 長さ変更(+10,000円) (品番:SS-SAOP-006)
【STD より + mm】

②アクスル幅 ※CB1300は変更不可

- 1. STD 仕様(ノーマルと同等)

③サス受け(幅・前後位置)

- 1. STD 仕様(ノーマルと同等)
- 2. 溶接無し(本体と同梱)
- 3. 位置変更(+5,000円) (品番:SS-SAOP-005)
【ホイールセンターより③L mm】
【ホイールセンターより③R mm】
【前後距離③ mm】

④ブレーキの仕様 ※CB1300は変更不可

- 1: STD仕様(ノーマルと同等)

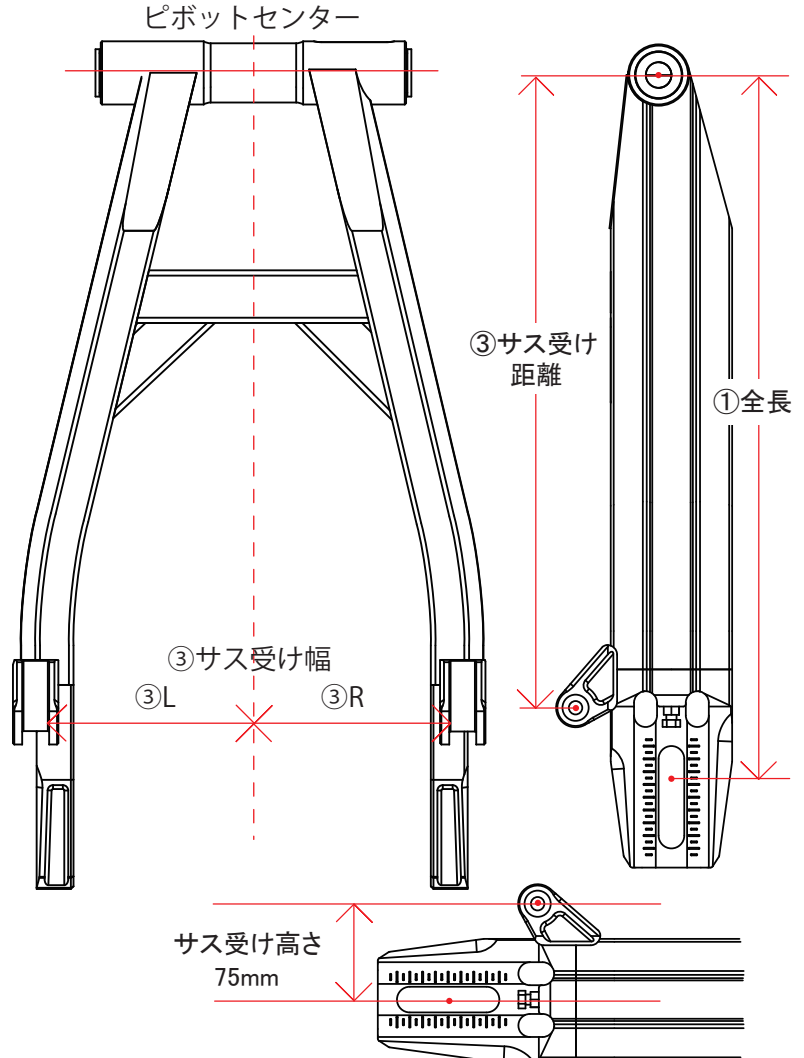
⑤表面処理

- 1: パフ仕上げ(標準)
- 2: 半艶ブラック仕上げ(オプション)
(+43,000円) (品番:SS-SAOP-000)

⑥チェーン引きコマ

- 1: ハードアルマイト (色品番:HA)
 - 2: ブラックアルマイト (色品番:BK)
 - 3: レッドアルマイト (色品番:RD)
- ※どれか1色をお選びください。
※上記品番の※※部分にはチェーン引きコマの色品番が入ります。

※①~⑥の項目は必ずご指定ください。



※パイプの太さの構造上、高さの変更はできません。

⑦オプション

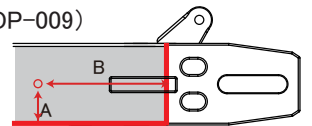
- 1: スタンドフック受け (+3,000円)
【取り付けネジ径 M8-P1.25】(品番:SS-SAOP-001)
【取り付けネジ径 M10-P1.25】(品番:SS-SAOP-002)
- 2: レーシングスタンドフック (+8,000円)
【レッド (品番:GC-71926)】
【ブラック (品番:GC-71927)】
【ハード (品番:GC-71928)】
【ゴールド (品番:GC-71929)】
- 3: レーシングスタンドフック ベース (+7,000円)
【シルバー (品番:GC-71930)】
【ブラック (品番:GC-71931)】

※レーシングスタンドフックをお選びの場合、フック本体とベースの2種類を必ずお選び下さい

- 4: チェーンカバーステー追加加工
 有り (+3,000円) (品番:SS-SAOP-008)

- 5: ブレーキホースクランプ加工
(+1,000円) (品番:SS-SAOP-009)

- 位置変更
【A mm】
【B mm】



※社外ホース用 ※位置の指定が必要です。

- 6: ABS車用 純正ブレーキホースクランプ追加
 有り (+3,000円) (品番:SS-SAOP-020)

- 7: チタンチェーンアジャスターボルト(64チタン)
 有り (+6,500円) (品番:SS-SAOP-024)