

STRIKER FORTI STEP KIT PARTS LIST

KAWASAKI Z900RS・Z900RSCAFE SS-FT2158B ブラック

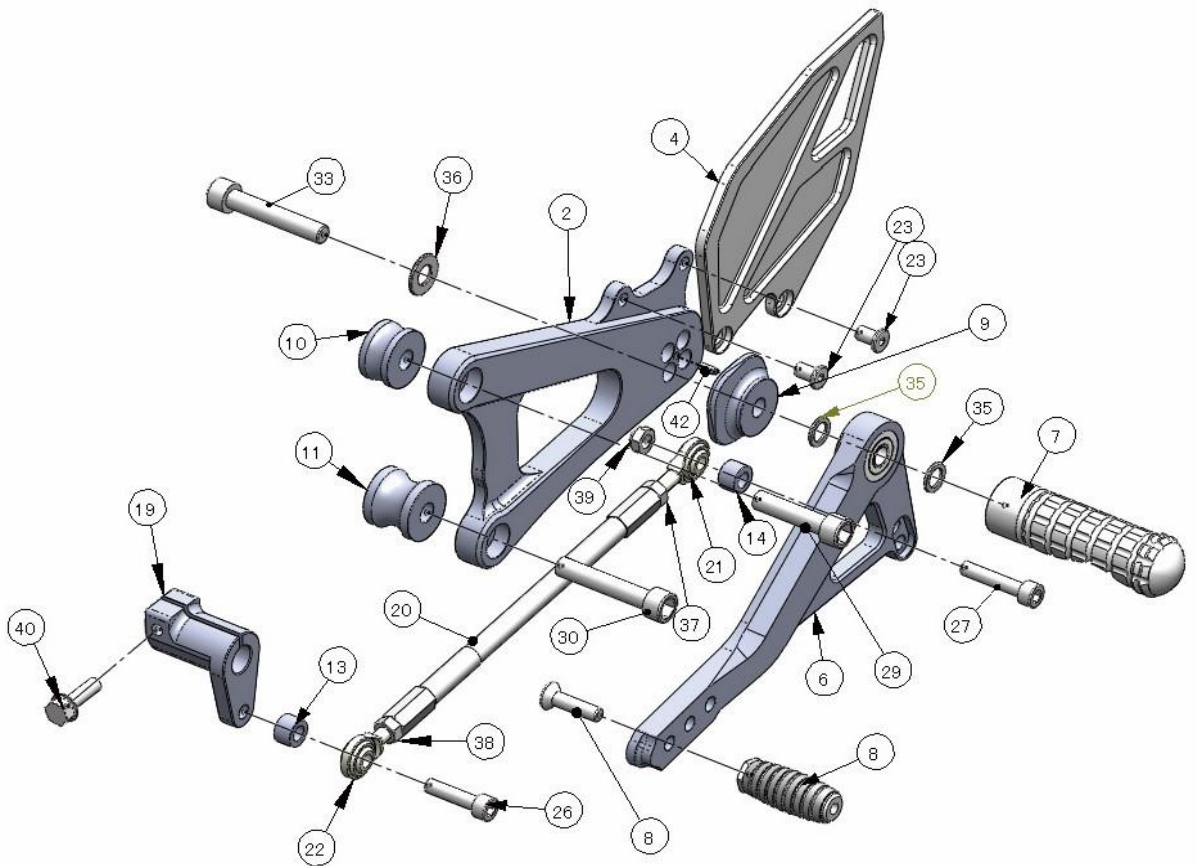
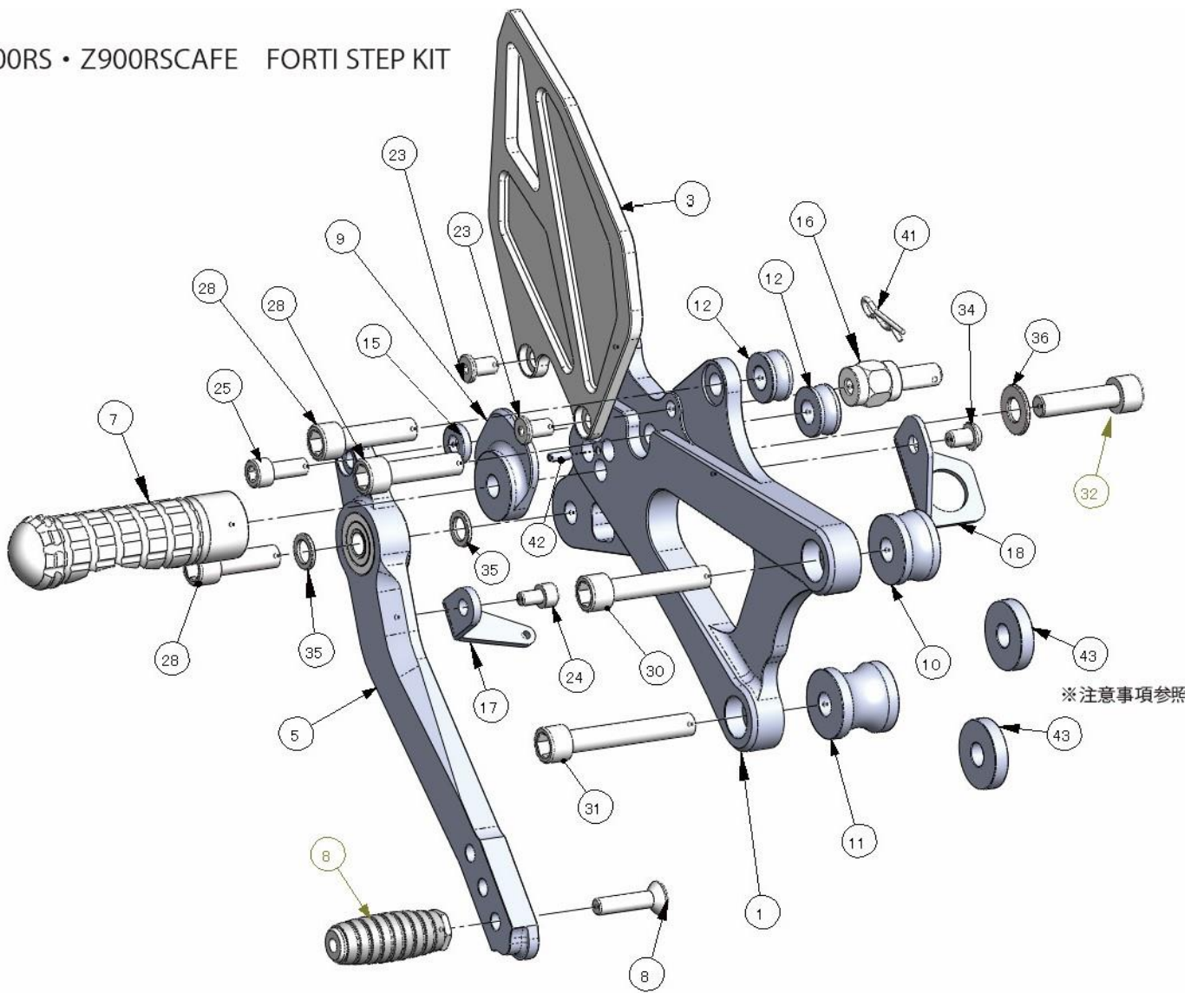
	品名	数量	品番	税別単価
1	ステッププレート(R) ブラック	1	SS-R3SP158R	¥11,000
2	ステッププレート(L) ブラック	1	SS-R3SP158L	¥8,980
3	ラージヒールガード(R) ブラック	1	SS-R3LHG001RB	¥4,300
4	ラージヒールガード(L) ブラック	1	SS-R3LHG001LB	¥4,300
5	ブレーキペダル ダブルベアリング仕様Type-2 ブラック	1	SS-R3BPW002B	¥12,000
6	チェンジペダル ダブルベアリング仕様Type-2 ブラック	1	SS-R3CPW002B	¥12,000
7	ピレットステップバー ブラック	2	SS-R3BSB001B	¥6,500
8	ペダルペグSET ブラック	2	SS-R3PPS001B	¥2,000
9	ポジションカバープレート ブラック	2	SS-R3PCP001B	¥5,050
10	スペーサーカラー φ25×8.2×14mm ウエスト付 ブラック	2	SS-R3WSC2508140B	¥1,550
11	スペーサーカラー φ25×8.2×22mm ウエスト付 ブラック	2	SS-R3WSC2508220B	¥1,550
12	スペーサーカラー φ18×8.2×8mm ウエスト付 ブラック	2	SS-R3WSC1808080B	¥1,500
13	スペーサーカラー φ12×6.2×5mm ブラック	1	SS-R3SC1206050B	¥650
14	スペーサーカラー φ12×6.2×8mm ブラック	1	SS-R3SC1206080B	¥650
15	スペーサーカラー ブッシュロッドバー用 SUS	1	SS-R3SC1406030S	¥1,300
16	ブッシュロッドバー Type-B SUS	1	SS-R3PR002800B	¥2,000
17	ブレーキペダルスイッチステー Type-2 (アルミ)	1	SS-R3BPS002	¥1,600
18	ブレーキスイッチステー Type-2 (アルミ)	1	SS-R3BSS002	¥1,600
19	チェンジアーム Type-1	1	SS-R3CA001B	¥6,000
20	チェンジロッド 195mm メス-メス ブラック	1	SS-R3CL0195B	¥3,500
21	ピロボール JAM6 M6オス	1	SS-R00JAMR06	¥2,000
22	ピロボール JAML6 M6オス 逆ネジ	1	SS-R00JAML06	¥2,000
23	極低頭キャップボルト M6×12mm SUS	4	SS-RGB06012S	¥250
24	キャップボルト M5×8mm ユニクロ	1	SS-RCB05008U	¥100
25	キャップボルト M6×20mm SUS	1	SS-RCB06015S	¥200
26	キャップボルト M6×25mm SUS	1	SS-RCB06025S	¥200
27	キャップボルト M6×30mm SUS	1	SS-RCB06030S	¥200
28	キャップボルト M8×25mm SUS	3	SS-RCB08025S	¥200
29	キャップボルト M8×35mm SUS	1	SS-RCB08035S	¥200
30	キャップボルト M8×40mm SUS	2	SS-RCB08040S	¥200
31	キャップボルト M8×45mm SUS	1	SS-RCB08045S	¥200
32	キャップボルト M8×30mm ユニクロ	1	SS-RCB08030U	¥100
33	キャップボルト M8×45mm ユニクロ	1	SS-RCB08045U	¥100
34	ボタンボルト M6×8mm ユニクロ	1	SS-RBB06008U	¥100
35	小径平ワッシャ M8 φ13×8.4×1.0t	4	SS-RHW08013U	¥100
36	平ワッシャ M8	2	SS-RHW08000U	¥100
37	ナット M6 R	1	SS-RNT060000	¥100
38	ナット M6 L	1	SS-RNT06000L	¥100
39	Uナット M6 R	1	SS-RUN060000	¥100
40	フランジ付ボルト M6×20mm ユニクロ	1	SS-RFB06020U	¥100
41	Rピン φ8	1	SS-RRP080000	¥100
42	平行ピン	2	SS-RHP000310	¥100
43	スペーサーカラー φ25×8.2×5mm ブラック ※当社スイングアーム用	2	SS-R3SC2508050B	¥1,100

※別紙の構成図と共にパーツリスト内の部品が揃っているかの確認をお願い致します。
 ※リペアパーツのご注文の際は必ずパーツリスト内『品番』にてご指定をお願い致します。

※ペダルペグ、左右ペダル組み込み済みパーツのリペアはこちら。

	M6X25皿キャップボルト ※ペダルペグ固定用	2	SS-RRB06025U	¥100
	ペダルペグラバー 単品	2	SS-R00980001	¥350
	ラバーシールベアリング 単品	4	SS-RBBRC001	¥700

Z900RS • Z900RSCAFE FORTI STEP KIT



STRIKER FORTI STEP KIT 注意事項

KAWASAKI Z900RS・Z900RSCAFE SS-FT2158B/S

※本製品は仮組となります。最終的な本締め、組付け順の確認は作業者が責任をもって実施してください。

ポジション詳細：(BACK/UP)

① 45mmBACK/50mmUP ② 45mmBACK/60mmUP

③ 55mmBACK/50mmUP ④ 55mmBACK/60mmUP

●純正ブレーキホース対応

●純正ブレーキスイッチ対応

●逆チェンジ対応

取り付け注意点

※パーツリストNO.43スペーサーカラーはG-STRIKERスイングアーム装着時に追加にてご使用ください。他社製スイングアームは未検証となります。スイングアーム本体とステップキットのクリアランスが狭い場合はNo.43スペーサーカラーを追加し状況を確認の上お取り付けください。

ノーマルスイングアームの際は使用致しません。

※ブレーキスイッチの配線が突っ張る際は配線まとめ部をリリースし余裕を持たせてからお取り付けください。

※チェンジペダルを下げ方向へ調整しますと、サイドスタンドとつま先のクリアランスが少なくなりシフト操作の妨げになる場合がございますので下げ過ぎはご注意ください。

※チェンジアーム取付ボルトとスプロケットカバーとのクリアランスが少ない場合があります。

少ない際はスプロケットカバー固定ボルトを緩め、カバーを上側にずらしながら固定してください。

※逆チェンジへの変更はNO.19のチェンジアームを反転させてお取り付けとなります。

構成図の取り付け状態は正チェンジとなります。

シフトロッドとステッププレートが近くなりますのでご注意ください。

※各部必要に応じてネジロック剤、焼付き防止剤等塗布し組付け願います。

※リペアパーツはボルト1本からご対応可能。別紙パーツリストを参照頂き『品番』にてご指定下さい。

●製品に関するお問い合わせ

(有)カラースインターナショナル STRIKER事業部

神奈川県横浜市都筑区桜並木5-7

TEL：045-949-1345

male：colors@striker.co.jp 又はWEBサイト お問い合わせより

●お取り付け、技術的なお問い合わせ

サポートショップ『ストライカー ワークス』

TEL：045-949-1347