

# STRIKER FORTI STEP KIT PARTS LIST

## HONDA `25 CB1000HORNET/SP SS-FT2171B ブラック

### ブレーキ側

	品名	数量	品番	税別単価
1	ステッププレート(R) ブラック	1	SS-R3SP171R	¥12,000
2	ラージヒールガード(R) ブラック	1	SS-R3LHG001RB	¥4,300
3	ブレーキペダル ダブルベアリング仕様Type-3 ブラック	1	SS-R3BPW003B	¥12,000
4	ピレットステップバー ブラック	1	SS-R3BSB001B	¥6,500
5	ペダルペグSET ブラック	1	SS-R3PPS001B	¥2,000
6	ポジションカバープレート ブラック	1	SS-R3PCP001B	¥5,050
7	スぺーサーカラー φ24×8.2×14mm ウエスト付 ブラック	1	SS-R3WSC2408140B	¥1,200
8	スぺーサーカラー φ25×8.2×5mm ブラック	2	SS-R3SC2508050B	¥800
9	スぺーサーカラー φ15×6.2×10mm ブラック	2	SS-R3SC1506100B	¥900
10	スぺーサーカラー φ15×6.2×15mm ブラック	1	SS-R3SC1506150B	¥900
11	ブレーキスイッチステー Type-3 (アルミ) φ14 小径タイプ	1	SS-R3BSS003-S	¥1,600
12	ブレーキペダルスイッチステー Type-3 (アルミ) ホンダ用	1	SS-R3BPS003-H	¥1,600
13	段付きカラー φ10×6×12mm ブラック (片側段付き)	1	SS-R3SC1006120DB	¥800
14	段付きカラー φ10×6×26mm ブラック (片側段付き)	1	SS-R3SC1006260DB	¥800
15	プッシュロッドバー Type-C SUS φ7 ホンダ用	1	SS-R3PR002800C-7	¥2,000
16	スぺーサーカラー プッシュロッドバー用 SUS φ13.5×6.2×5mm	1	SS-R3SC1356050S	¥1,200
17	極低頭キャップボルト M6×12mm SUS	2	SS-RGB06012S	¥250
18	サラボルト M6×25mm SUS	2	SS-RSB06025S	¥200
19	キャップボルト M6×20mm SUS	1	SS-RCB06020S	¥200
20	キャップボルト M6×30mm SUS	1	SS-RCB06030S	¥200
21	キャップボルト M6×40mm SUS	1	SS-RCB06040S	¥200
22	キャップボルト M8×25mm SUS	1	SS-RCB08025S	¥200
23	キャップボルト M8×30mm SUS	2	SS-RCB08030S	¥200
24	キャップボルト M6×20mm ユニクロ	1	SS-RCB06020U	¥100
25	キャップボルト M8×45mm ユニクロ	1	SS-RCB08045U	¥100
26	小径平ワッシャ M8 φ8.4X13X1.0t	2	SS-RHW08013U	¥100
27	平ワッシャ M8 ユニクロ	1	SS-RHW08000U	¥100
28	Uナット M6 R	1	SS-RUN060000	¥100
29	低Uナット M6 R 3種	1	SS-RU306000U	¥100
30	平行ピン	1	SS-RHP000310	¥100
31	Rピン φ8	1	SS-RRP080000	¥100

### チェンジ側

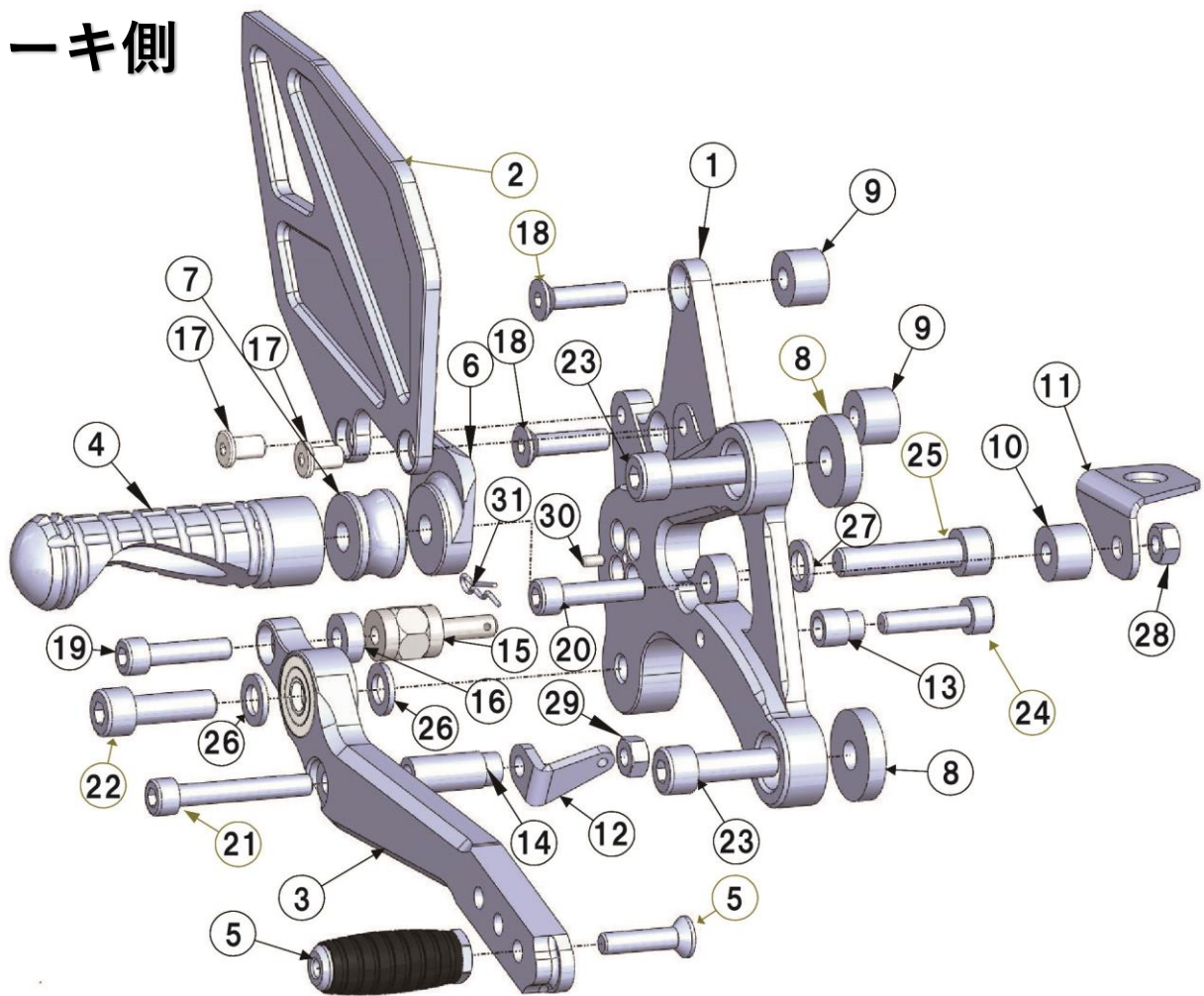
	品名	数量	品番	税別単価
1	ステッププレート(L) ブラック	1	SS-R3SP171L	¥9,200
2	ラージヒールガード(L) ブラック	1	SS-R3LHG001LB	¥4,300
3	チェンジペダル ダブルベアリング仕様Type-3 ブラック	1	SS-R3CPW003B	¥12,000
4	ピレットステップバー ブラック	1	SS-R3BSB001B	¥6,500
5	ペダルペグSET ブラック	1	SS-R3PPS001B	¥2,000
6	ポジションカバープレート ブラック	1	SS-R3PCP001B	¥5,050
7	スぺーサーカラー φ25×8.2×5mm ブラック	2	SS-R3SC2508050B	¥800
8	チェンジペダルオフセットカラー L:39mm ブラック	1	SS-R3CPC001B	¥1,500
9	スぺーサーカラー φ12×6.2×2mm ブラック	1	SS-R3SC1206020B	¥850
10	ピロボール JAFR6 M6メス 正ネジ	1	SS-R00JAFR06	¥2,000
11	極低頭キャップボルト M6×12mm SUS	2	SS-RGB06012S	¥250
12	キャップボルト M6×20mm SUS	1	SS-RCB06020S	¥200
13	キャップボルト M8×30mm SUS	2	SS-RCB08030S	¥200
14	キャップボルト M8×60mm SUS	1	SS-RCB08060S	¥200
15	キャップボルト M8×30mm ユニクロ	1	SS-RCB08030U	¥100
16	低Uナット M6 R 3種	1	SS-RU306000U	¥100
17	平ワッシャ M8	1	SS-RHW08000U	¥100
18	平行ピン	1	SS-RHP000310	¥100

※別紙の構成図と共にパーツリスト内の部品が揃っているかの確認をお願い致します。  
 ※リペアパーツのご注文の際は必ずパーツリスト内『品番』にてご指定をお願い致します。

※ペダルペグ、左右ペダル組み込み済みパーツのリペアはこちら。

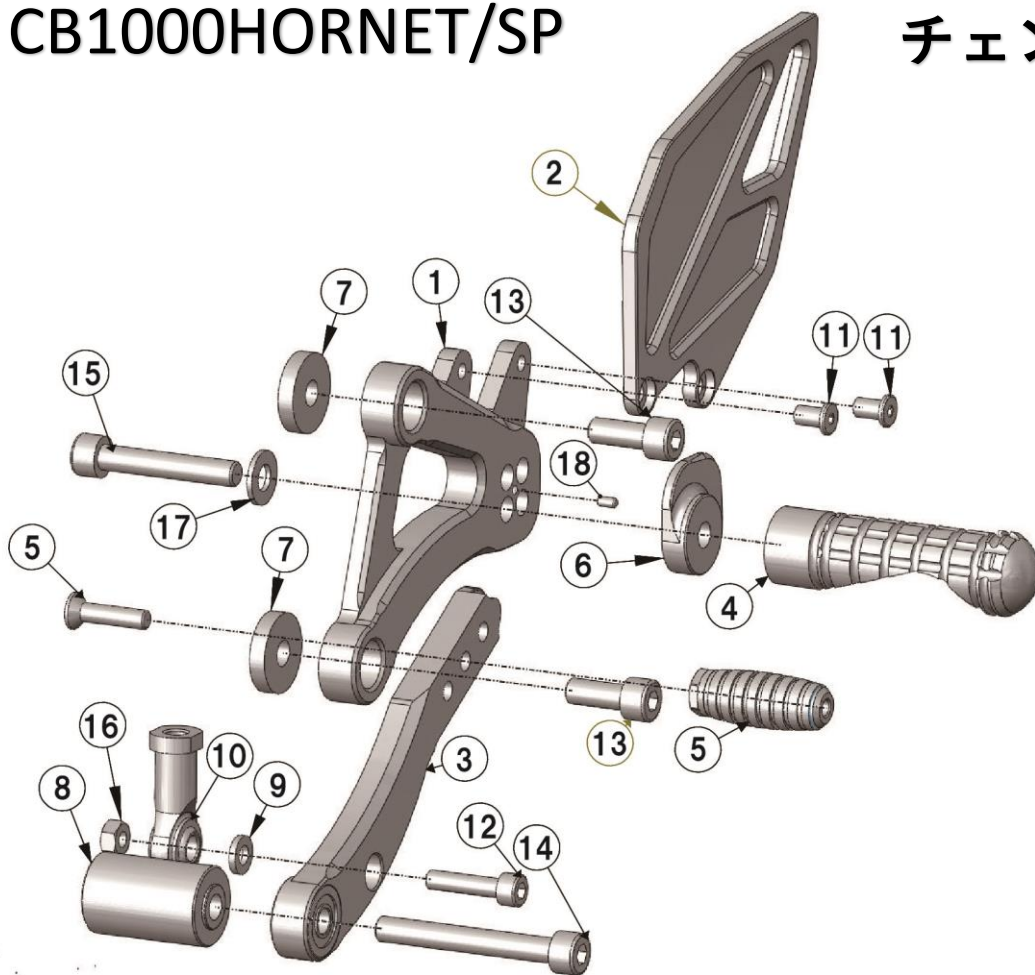
	M6X25皿キャップボルト ※ペダルペグ固定用	2	SS-RRB06025U	¥100
	ペダルペグラバー 単品	2	SS-R00980001	¥350
	ラバーシールベアリング 単品	4	SS-RBBRC001	¥700

# ブレーキ側



# 25 CB1000HORNET/SP

# チェンジ側



# STRIKER FORTI STEP KIT 注意事項

## HONDA CB1000HORNET/SP SS-FT2171B

※本製品は仮組となります。最終的な本締め、組付け順の確認は作業者が責任をもって実施してください。

ポジション詳細：(BACK/UP)

4 ポジション

① 00mmBACK/10mmUP

② 00mmBACK/20mmUP

② ④

③ 10mmBACK/10mmUP

④ 10mmBACK/20mmUP

① ③

●純正ブレーキホース対応

●純正ブレーキペダルリターンズプリング対応

●純正ブレーキスイッチ対応

●純正／オプションクイックシフター対応

### 取り付け注意点

※各部必要に応じてネジロック剤、焼付き防止剤等塗布し組付け願います。

※走行前事前点検を必ず実施いただき、各部の破損、ボルト、ナット類の緩みが無いか確認願います。

#### ●ブレーキ側

※純正ブレーキペダルリターンズプリングが取付できます。無しでも走行に支障は御座いません。

※ブレーキスイッチの配線が突っ張る際は配線まとめ部をリリースし余裕を持たせてからお取り付けください。装着後、走行前にブレーキランプの点灯確認を必ず実施してください。

#### ●チェンジ側

※NO.10ピロボールより先の、シフトロット、固定ナットは純正部品を使用しますので無くさないようご注意ください。

#### ※リペアパーツ※

※リペアパーツはボルト1本からご対応可能。別紙パーツリストを参照頂き『品番』にてご指定下さい。

#### ※オプションパーツ装着時の注意点※

レーシングステップバー、ワークスレーシングステップバーを色付スペーサーカラーを使用してお取り付けの際は、ボルトの有効長が不足しますので10～15mm程長いボルトへの変更が必要です。

#### ●製品に関するお問い合わせ

(有)カラーズインターナショナル STRIKER事業部

神奈川県横浜市都筑区桜並木5-7

TEL:045-949-1345

male:colors@striker.co.jp 又はWEBサイト お問い合わせより

#### ●お取り付け、技術的なお問い合わせ

サポートショップ『ストライカー ワークス』

TEL:045-949-1347