

**STRIKER Sport Touring Concept STC STEP KIT PARTS LIST**  
**KAWASAKI `26 Z900RS/CAFÉ シルバー**  
**SS-ST2175SL**

※組付け作業前に構成部品が全て揃っているかご確認をお願いいたします。

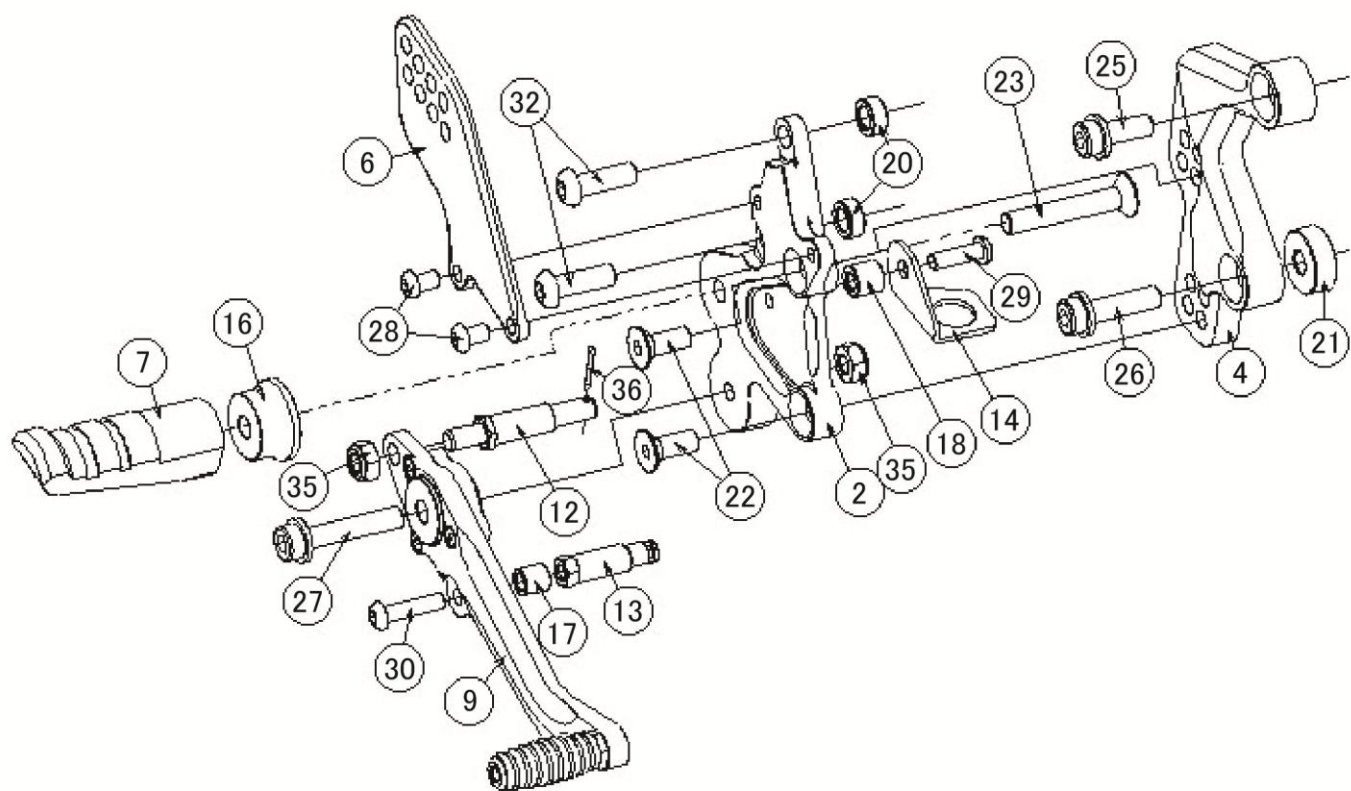
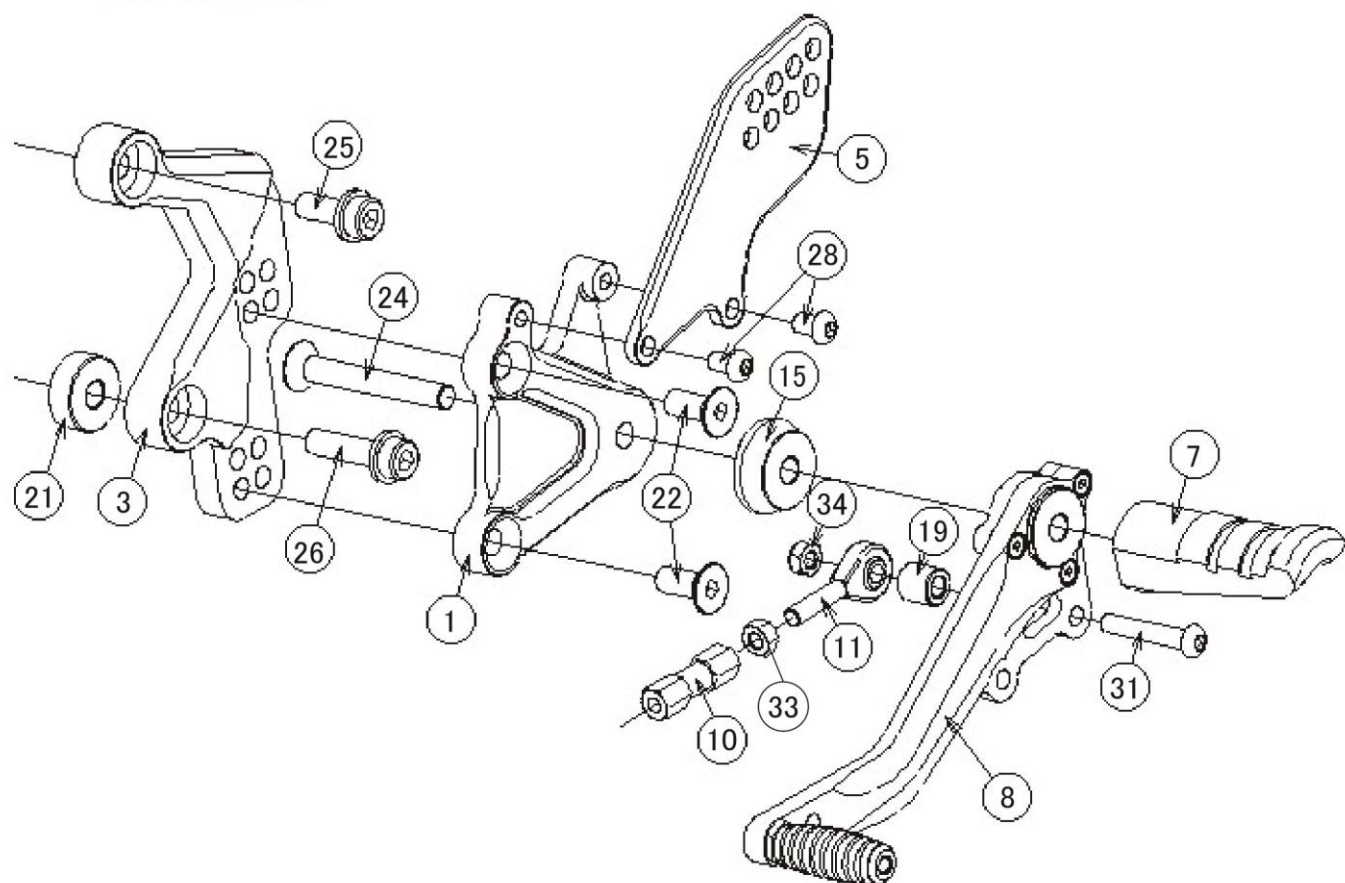
No.	パーツ名	数量	品番	定価(税抜)
1	ステッププレート L シルバー	1	SS-R970148H1	¥5,200
2	ステッププレート R シルバー	1	SS-R970148H2	¥6,300
3	オフセットプレート L シルバー	1	SS-R971048H1	¥4,600
4	オフセットプレート R シルバー	1	SS-R971048H2	¥4,600
5	ヒールガード L Type2 シルバー	1	SS-R9703002L-S	¥2,300
6	ヒールガード R Type2 シルバー	1	SS-R9703002R-S	¥2,300
7	STCステップバー スラッシュカット シルバー	2	SS-R9705TSC1-S	¥4,500
8	チェンジペダル STC Type1 シルバー	1	SS-R9706T01C-S	¥10,000
9	ブレーキペダル STC Type5 シルバー	1	SS-R9706T05B-S	¥10,000
10	シフトロッド M6 メス 35mm シルバー	1	SS-R00240035	¥750
11	ピロボール JAML6 M6 オス 逆ネジ	1	SS-R00JAML06	¥2,000
12	プッシュロッドピン TypeC	1	SS-R0028000C	¥1,400
13	ブレーキスイッチスプリングフックType3	1	SS-R07090003	¥460
14	スイッチステー φ16 PT-01-05	1	SS-R00090016	¥580
15	ステップスペーサーカラー φ30-φ25 10mm シルバー	1	SS-R0016S001	¥600
16	ステップスペーサーカラー φ30-φ25 15mm シルバー	1	SS-R0016S004	¥650
17	アルミカラー φ10×6.2×10	1	SS-RA1006100	¥300
18	アルミカラー φ12×6.2×11	1	SS-RA1206110	¥300
19	アルミカラー φ12×6.2×12	1	SS-RA1206120	¥300
20	アルミカラー φ14×8.2×6	2	SS-RA1408060	¥350
21	アルミカラー φ24×8.2×9	2	SS-RA2408090	¥300
22	サラボルト M8×20 SUS	4	SS-RSB08020S	¥200
23	サラボルト M8×50 ユニクロ	1	SS-RSB08050U	¥100
24	サラボルト M8×60 ユニクロ	1	SS-RSB08060U	¥100
25	フランジ付 キャップボルトM8×20 ユニクロ	2	SS-RFC08020U	¥250
26	フランジ付 キャップボルトM8×30 ユニクロ	2	SS-RFC08030U	¥250
27	フランジ付 キャップボルトM8×40 ユニクロ	1	SS-RFC08040U	¥250
28	ボタンボルト M6×10 ユニクロ	4	SS-RBB06010U	¥100
29	ボタンボルト M6×20 ユニクロ	1	SS-RBB06020U	¥100
30	ボタンボルト M6×25 ユニクロ	1	SS-RBB06025U	¥100
31	ボタンボルト M6×35 ユニクロ	1	SS-RBB06035U	¥100
32	ボタンボルト M8×25 ユニクロ	2	SS-RBB08025U	¥100
33	逆ナット M6 ユニクロ	1	SS-RTN06000L	¥100
34	Uナット M6 R ユニクロ	1	SS-RUN060000	¥100
35	Uナット M8 R ユニクロ	2	SS-RUN080000	¥100
36	割ピン 2×12	1	SS-RWP20120U	¥100

●ブレーキペダル、チェンジペダル組み込み済みパーツのリペアは下記をご確認下さい。

左右ペダル先端部(ラバー、シャフト部、固定用サラボルト)は「ペダルエンドセット」として、  
 ペダル軸を左右から挟みこむステンレス製の段付きカラーは「ペダルカラーSUSφ8」として販売しています。

ペダルエンドセット ブラック (ペダルに組み付け済み)	2	SS-R00060005	¥1,200
ペダル段付きカラーSUS φ8 (ペダルに組み付け済み)	4	SS-R00060002	¥550
サラボルトM4×12mm ブラック (ペダルに組み付け済み)	6	SS-RSB04012B	¥100
ボールベアリング 6000ZZ (ペダルに組み付け済み)	2	SS-RBBRC0002	¥500

'26Z900RS



※⑩シフトロッドより先は純正クイックシフター/純正部品を使用となります。

# STRIKER STC STEP KIT 注意事項

## KAWASAKI Z900RS・Z900RSCAFE SS-ST2175B/SL

※本製品は仮組となります。最終的な本締め、組付け順の確認は作業者が責任をもって実施してください。

ポジション詳細：(BACK/UP)

① 20mmBACK/20mmUP      ② 20mmBACK/30mmUP

③ 30mmBACK/20mmUP      ④ 30mmBACK/30mmUP

●純正ブレーキホース対応

●純正ブレーキスイッチ対応

●純正クイックシフター対応

※逆シフト非対応

### 取り付け注意点

※ブレーキスイッチの配線が突っ張る際は配線まとめ部をリリースし余裕を持たせてからお取り付けください。

※チェンジペダルを下げ方向へ調整しますと、サイドスタンドとつま先のクリアランスが少なくなりシフト操作の妨げになる場合が御座いますので下げ過ぎはご注意ください。

※パーツリストNo.⑩よりエンジン側は純正クイックシフター／純正部品を使用します。

※チェンジペダルの高さ調整は付属のシフトロット側をメインとして行っていただきシフトロット側での調整では好みの位置に調整が難しい場合にクイックシフター側の調整を実施してください。

※純正クイックシフター側のシフトロットを調整する際は、本体破損に注意し実施してください。

※各部必要に応じてネジロック剤、焼付き防止剤等塗布し組付け願います。

※リペアパーツはボルト1本からご対応可能。

※リペアパーツご注文時は、別紙パーツリストを参照いただき『品番』にてご指定下さい。

#### ●製品に関するお問い合わせ

(有)カラーズインターナショナル STRIKER事業部

神奈川県横浜市都筑区桜並木5-7

TEL:045-949-1345

male:colors@striker.co.jp 又はWEBサイト お問い合わせより

#### ●お取り付け、技術的なお問い合わせ

サポートショップ『ストライカー ワークス』

TEL:045-949-1347