

STRIKER Special STEP KIT PARTS LIST

SUZUKI '09~GSX-R1000 '11~GSX-R600/750

SS-AA2105B2

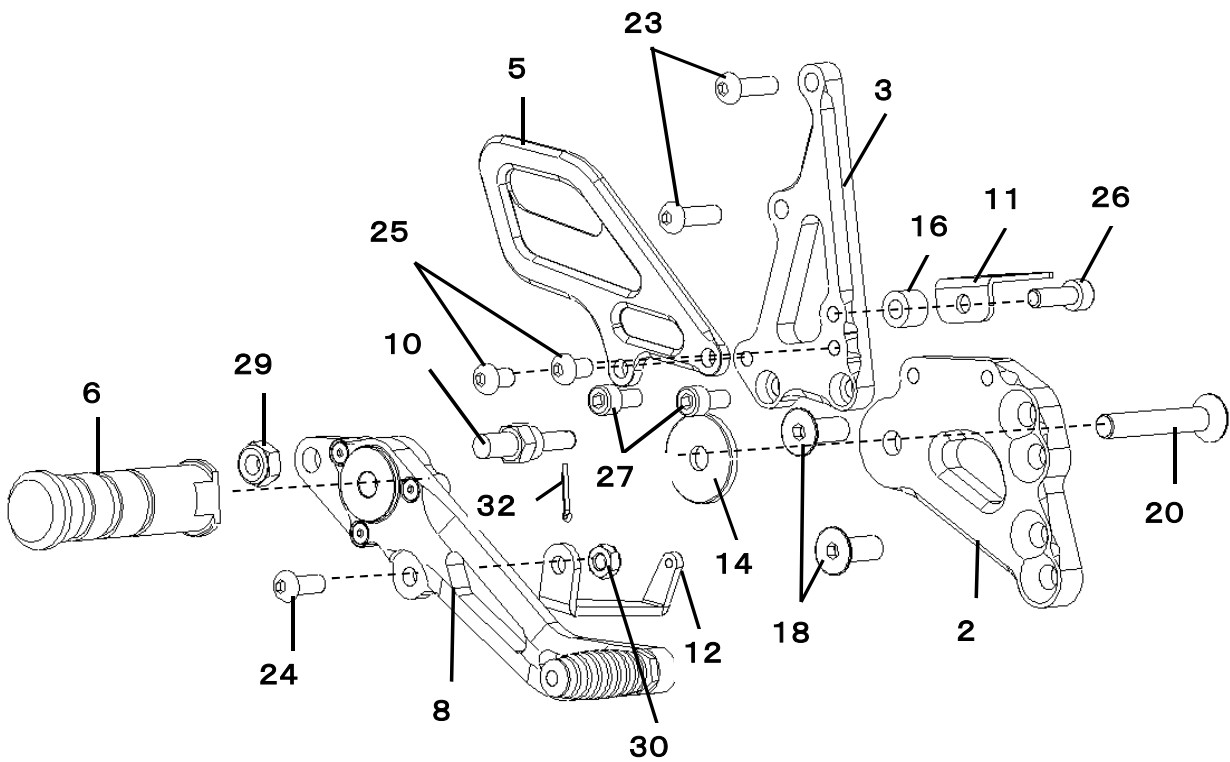
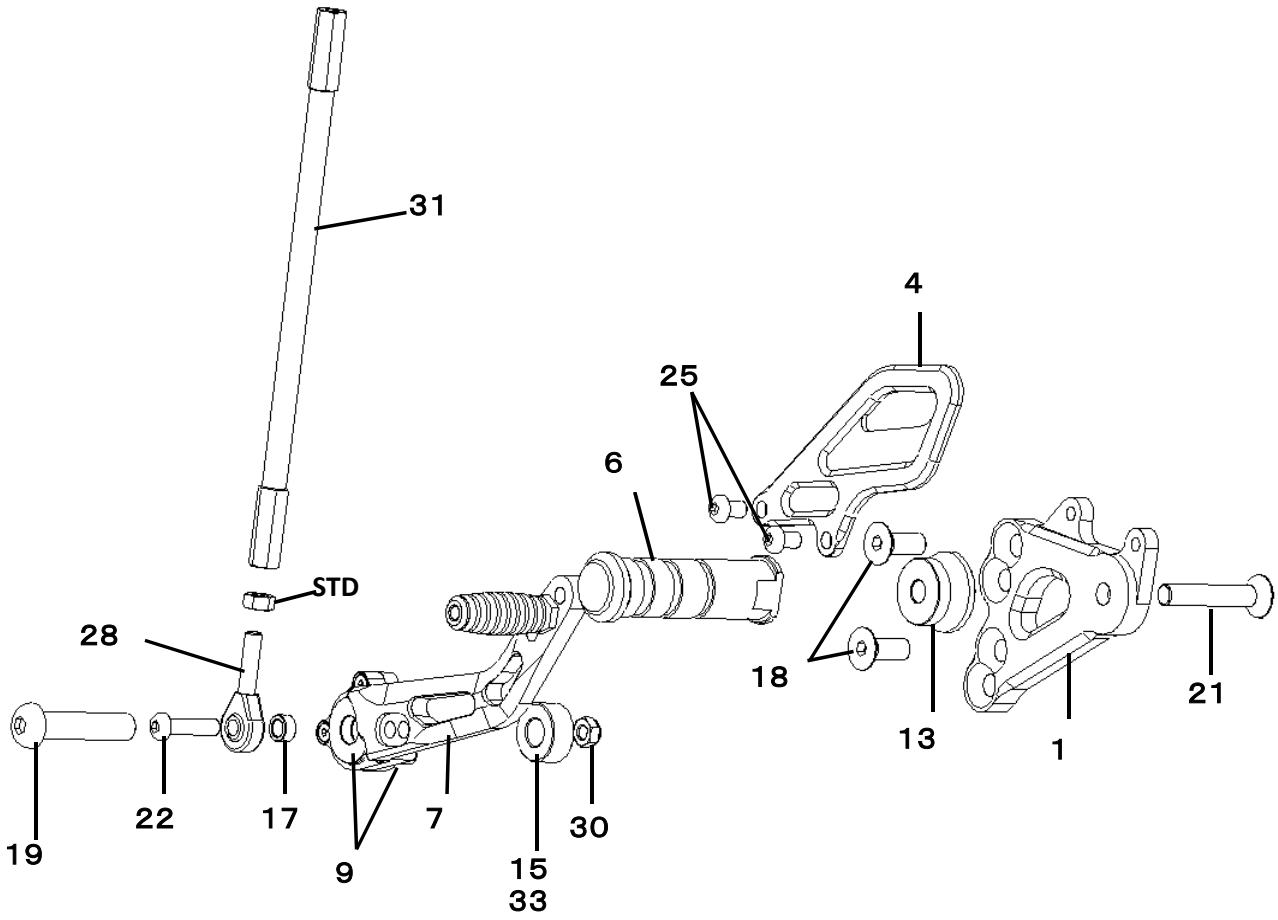
No.	パーツ名	数量	品番	定価(税抜)
1	ステッププレート L ブラック	1	SS-R970138BL	¥4,600
2	ステッププレート R ブラック	1	SS-R970138BR	¥4,600
3	マスターシリンダーステー	1	SS-R970238B1	¥3,500
4	ヒールガード L TYPE1 ブラック	1	SS-R9703001L	¥2,200
5	ヒールガード R TYPE1 ブラック	1	SS-R9703001R	¥2,200
6	ステップバー ブラック	2	SS-R97050000	¥2,800
7	チェンジペダル TYPE6 ブラック	1	SS-R9706B06C	¥14,000
8	ブレーキペダル TYPE2 ブラック	1	SS-R9706B02B	¥10,000
9	ペダルサイドカラーφ10 SUS	2	SS-R00060004	¥550
10	プッシュロッドピン TYPE9	1	SS-R00280009	¥1,200
11	スイッチステー	1	SS-R06093810	¥580
12	スイッチスプリングフック	1	SS-R06092612	¥700
13	ペダルスペーサーカラーφ30-25*15ブラック	1	SS-R0016B004	¥650
14	アルミカラーφ30*8.2*3.5 ブラック	1	SS-RB3008035	¥500
15	アルミカラーφ22*10.2*10	1	SS-RA2210100	¥300
16	アルミカラーφ12*6.2*10	1	SS-RA1206100	¥300
17	アルミカラーφ10*6.2*5 ブラック	1	SS-RB1006050	¥400
18	サラボルトM8*20 SUS	4	SS-RSB08020S	¥200
19	ボタンボルトM10*45 PT1.25	1	SS-RBB09045U	¥300
20	サラボルトM8*50	1	SS-RSB08050U	¥100
21	サラボルトM8*45	1	SS-RSB08045U	¥100
22	ボタンボルトM6*25 ブラック	1	SS-RBB06025B	¥100
23	ボタンボルトM6*20 ブラック	2	SS-RBB06020B	¥100
24	ボタンボルトM6*15 ブラック	1	SS-RBB06015B	¥100
25	ボタンボルトM6*10 ブラック	4	SS-RBB06010B	¥100
26	キャップボルトM6*18 ブラック	1	SS-RCB06018B	¥100
27	キャップボルトM6*12 ブラック	2	SS-RCB06012B	¥100
28	ピロボール JAML6	1	SS-R00JAML06	¥2,000
29	UナットM8 ブラック	1	SS-RUN08000B	¥100
30	UナットM6 R	2	SS-RUN060000	¥100
31	シフトロッド L=210mm ブラック	1	SS-R00240210B	¥1,700
32	割りピン 2*12	1	SS-RWP20120U	¥100
33	アルミカラーφ22*10.2*3	1	SS-RA2210030	¥300

左右ペダル先端部(ラバー、シャフト部、固定用サラボルト)は「ペダルエンドセット」として販売しています。部品番号SS-R00060005(ブラック)、1個あたり税抜定価¥1200です。

上記構成品NO.9 品番『SS-R00060004』ペダルサイドカラーφ10 SUSはチェンジペダルASSY御購入の際は製品に含まれています。別途御購入いただく必要はありません。

ブレーキペダル軸部を左右から挟みこむステンレス製のカラーは「ペダルカラーφ8 SUS」として販売しています。部品番号SS-R00060002、1個あたり税抜定価¥550です。

NO.33のアルミカラーですが、フレームとペダルのクリアランス調整用となります。詳細は別紙*取り付け時の注意点*の③を参照願います。



STRIKER ステップKIT '09～GSX-R1000 '11～GSX-R600/750 取り付け時の注意点

この度は、弊社製ステップをご購入頂き、誠にありがとうございました。
この商品は、作業時に注意が必要な点がございます。以下を参考にして作業を行って下さい。

- ① 正チェンジ／逆チェンジシフトの選択
エンジン側のチェンジアームを反転させると、逆チェンジシフトにて使用できます(GSX-R1000のみ)。
- ② チェンジペダル取付時の注意点
チェンジペダル取付位置3ヶ所の内、上の段の後ろ側に、このキットのペダルを取り付けます。
ペダルの軸部に、ペダルカラーを突起部をベアリング側に向けた状態で左右から挟み込み、ボタンボルトを通した後、アルミカラーを入れてネジロック剤を塗布して組み込んでください。
- ③ チェンジペダル取り付け時フレームとのクリアランスが車体個体差により4mm以下になる事が御座います。
ペダルが多少振れるとフレームに干渉する可能性が御座いますのでNO.33のカラーを追加しクリアランスを適正に調整して下さい。 適正值:5mm以上



- ③ RrブレーキOILタンクホースの取り回しの変更
STDステップを取り外した際に、OILタンクホースの取り回しをブレーキホースの外側から内側へ変更します。(写真参照)
* タンクサイドカバーを外し、シート下のOILタンクの取り付けボルトを取り外します。
* タンクサイドカバーは、タンク前方のボルト1ヶ所と差し込みフックで固定されています。

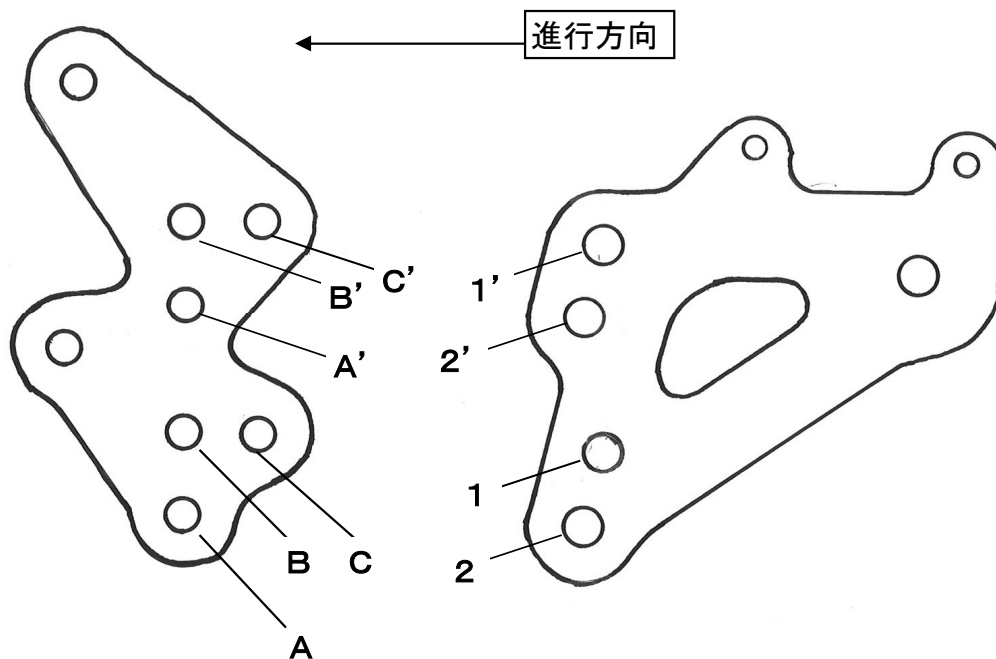


製品に関するお問い合わせ等は以下までお願い致します。

(有)カラーズインターナショナル
〒224-0046 神奈川県横浜市都筑区桜並木5-7
TEL 045-949-1345 FAX 045-949-1346
e-mail colors@striker.co.jp

STRIKER STEP KIT '09~GSX-R1000 '11~GSX-R600/750 ポジション表

STDステップを進行方向前側上方ポジション(図中B・B')に取り付けた位置を基準とします。
下図は左側の取り付け例です。右側は下図を左右反転させてご参照下さい。



- | | |
|-------------------|-----------|
| ① 0mmBACK/ 0mmUP | A-1、A'-1' |
| ② 0mmBACK/14mmUP | B-1、B'-1' |
| ③ 14mmBACK/14mmUP | C-1、C'-1' |
| ④ 3mmBACK/16mmUP | A-2、A'-2' |
| ⑤ 3mmBACK/30mmUP | B-2、B'-2' |
| ⑥ 17mmBACK/30mmUP | C-2、C'-2' |

製品に関するお問い合わせ等は以下までお願い致します。

(有)カラースインターナショナル
〒224-0046 神奈川県横浜市都筑区桜並木5-7
TEL 045-949-1345 FAX 045-949-1346
e-mail colors@striker.co.jp