

STRIKER Special STEP KIT PARTS LIST

YAMAHA MT-09/ABS/XSR900 黒

SS-AA2124B2

No.	パーツ名	数量	品番	定価(税抜)
1	ステッププレート L	1	SS-R970128EL	¥4,500
2	ステッププレート R	1	SS-R970128ER	¥6,800
3	オフセットプレート L	1	SS-R971028EL	¥9,100
4	オフセットプレート R	1	SS-R971028ER	¥8,400
5	ヒールガード L	1	SS-R9703001L	¥2,200
6	ヒールガード R	1	SS-R9703001R	¥2,200
7	ステップバー	2	SS-R97050000	¥2,800
8	チェンジペダル Type1	1	SS-R9706B01C	¥10,000
9	ブレーキペダル Type9	1	SS-R9706B09B	¥12,000
10	スイッチスプリングステー ブラック	1	SS-R970928E0	¥2,000
11	スイッチステー ブラック	1	SS-R970928E1	¥2,200
12	リターンスプリング φ14x50	1	SS-RRSP14050	¥1,400
13	プッシュロッドピン TypeA	1	SS-R0028000A	¥900
14	スプリングフックピン MT-09	1	SS-R970928E5	¥1,000
15	スプリングフックピンプレート	1	SS-R500948C1	¥580
16	チェンジアーム Type9	1	SS-R00660009	¥6,300
17	フランジ付六角ボルトM6x20 クロメート	1	SS-RFB06020D	¥100
18	シフトロッド 210mm ブラック	1	SS-R00240210B	¥1,700
19	ピロボール JAML6	1	SS-R00JAML06	¥2,000
20	ピロボール JAM6	1	SS-R00JAMR06	¥2,000
21	アルミカラー φ14xφ6x3	1	SS-RA1406030	¥300
22	アルミカラー φ10xφ5x4 ブラック	1	SS-RB1005040	¥400
23	アルミカラー φ14xφ5x4 ブラック	1	SS-RB1405040	¥450
24	アルミカラー φ14xφ6x2 ブラック	1	SS-RB1406020	¥400
25	アルミカラー φ16xφ8x2 ブラック	2	SS-RB1608020	¥450
26	アルミカラー φ20xφ8x5 ブラック	2	SS-RB2008050	¥450
27	アルミカラー φ20xφ8x9.5 ブラック	2	SS-RB2008095	¥450
28	アルミカラー φ24xφ8x6 ブラック	1	SS-RB2408060	¥450
29	ボタンボルト M5x15 ブラック	2	SS-RBB05015B	¥100
30	ボタンボルト M6x10 ブラック	4	SS-RBB06010B	¥100
31	ボタンボルト M6x15 ブラック	1	SS-RBB06015B	¥100
32	ボタンボルト M6x18 ブラック	1	SS-RBB06018B	¥100
33	キャップボルト M6x20	1	SS-RCB06020U	¥100
34	キャップボルト M8x20 ブラック	2	SS-RCB08020B	¥100
35	サラボルト M8x30 ステンレス	2	SS-RSB08030S	¥200
36	サラボルト M8x35 ステンレス	2	SS-RSB08035S	¥200
37	サラボルト M8x50	1	SS-RSB08050U	¥100
38	サラボルト M8x55	1	SS-RSB08055U	¥100
39	極低頭キャップボルト M6*20	1	SS-RGB06020U	¥200
40	低ナット M6 L	1	SS-RTN06000L	¥100
41	低ナット M6 R	1	SS-RTN06000U	¥100
42	Uナット 3種(低Uナット) M6 ブラック	1	SS-RU306000B	¥100
43	Uナット M8 ブラック	1	SS-RUN08000B	¥100
44	シフトロッド 120mm 黒 *2017純正クイックシフト装着車両に使用	1	SS-R0024120B	¥1,700

左右ペダル先端部(ラバー、シャフト部、固定用サラボルト)は「ペダルエンドセット」として販売しています。

部品番号SS-R00060005(ブラック)、1個あたり税抜定価¥1200です。

ペダル軸を左右から挟みこむステンレス製の段付きカラーは「ペダルカラーSUSφ8」として販売しています。

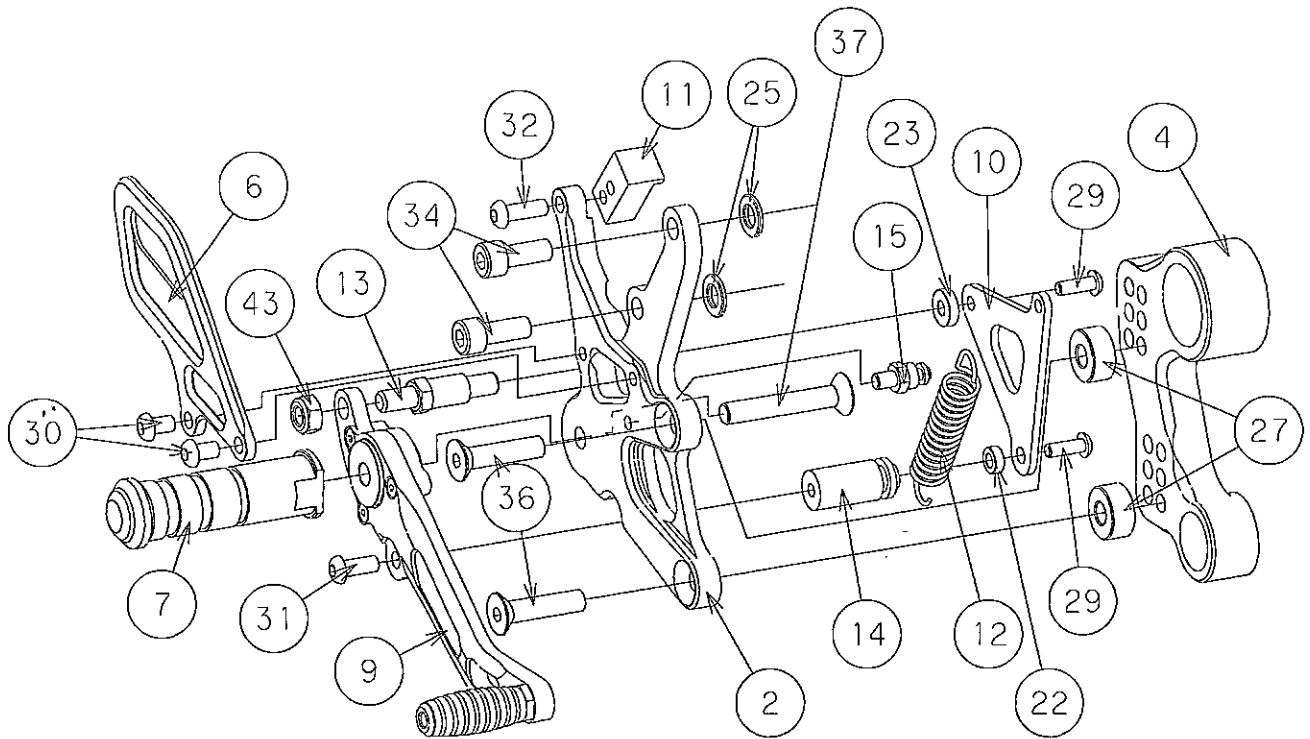
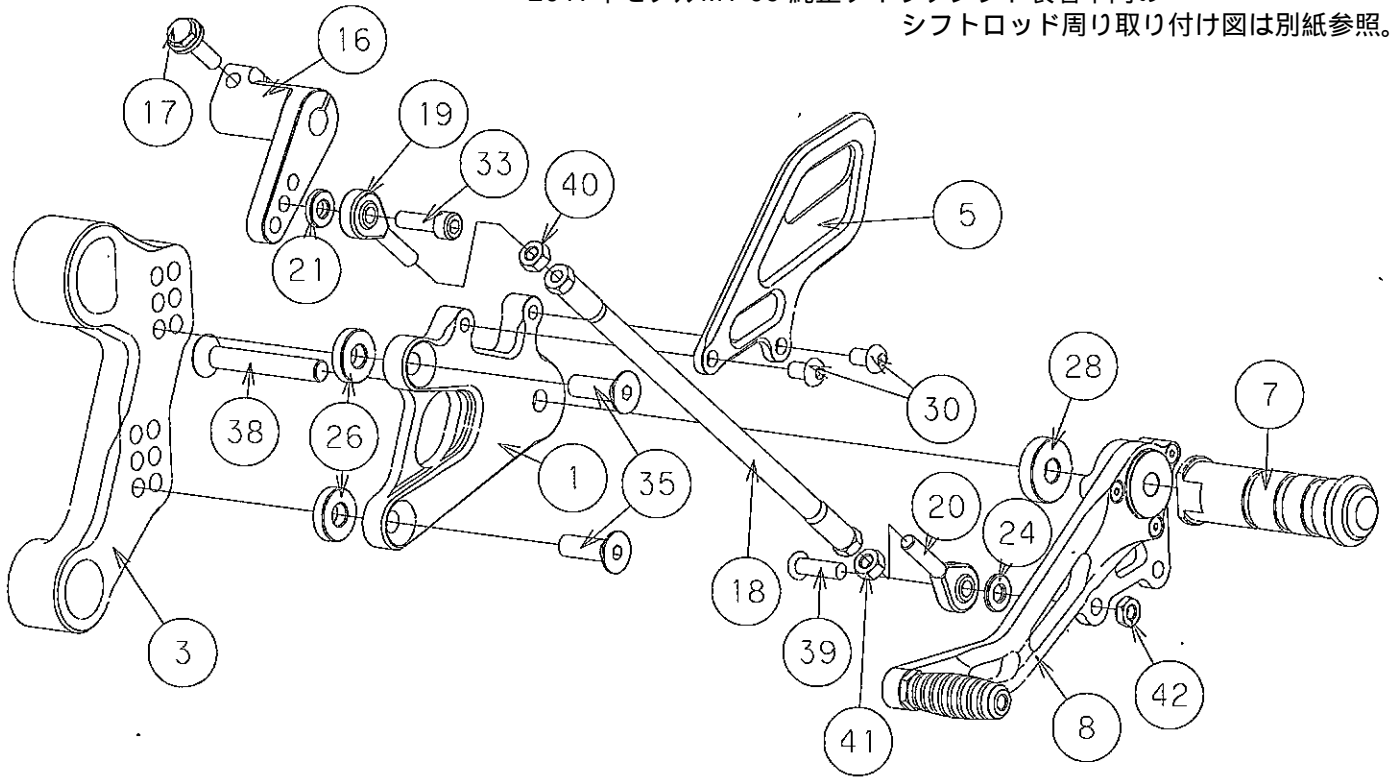
部品番号SS-R00060002、1個あたり税抜定価¥550です。

2017年モデルクイックシフト付車両はNO.44のシフトロッド120mmを使用します。(別紙参照)

クイックシフト非装着の車両はNO.18のシフトロッド210mmを使用します。

MT-09

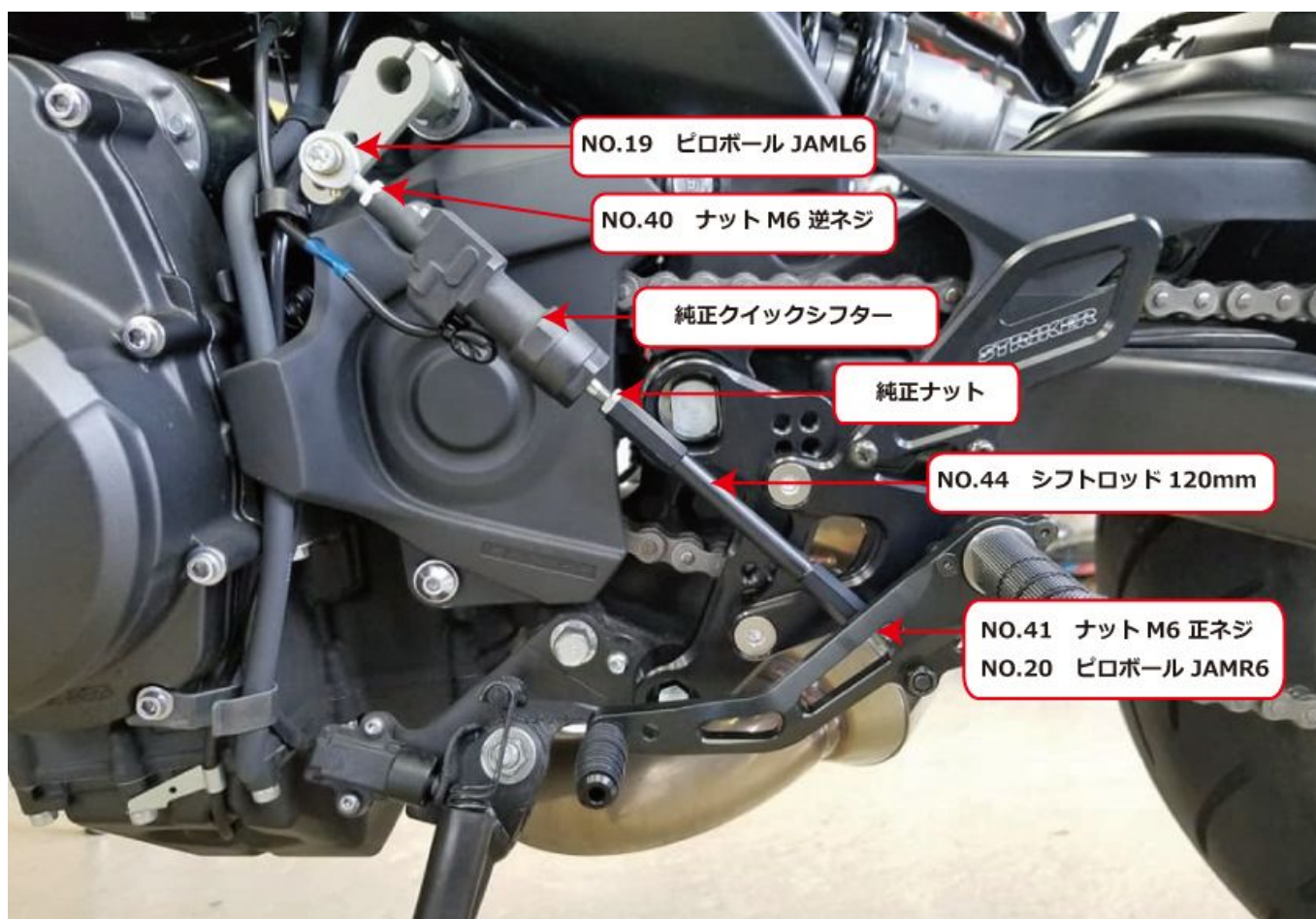
2017年モデルMT-09 純正クイックシフト装着車両の
シフトロッド周り取り付け図は別紙参照。



YAMAHA MT-09 ABS 2017

クイックシフト装着車両に関しまして。

- ・ 2017 年モデル MT-09 のクイックシフト装着モデルと非装着モデルでは使用する部品が異なりますのでご注意ください。
- ・ 2017 年モデル MT-09 は、パーツリスト NO. 44 シフトロッド 120mm をご使用頂き、下記画像を参考にお取り付け願います。



取り付け等ご不明な点がございましたら、お気軽にお問い合わせ下さい。

(有)カラーズインターナショナル
メール: colors@striker.co.jp TEL: 045-949-1345

COLORS
INTERNATIONAL

(有)カラーズインターナショナル

ストライカー総販売窓口/ストライカーシステムパーツ販売/その他カスタムパーツ販売

ホームページアドレス <http://www.striker.co.jp>
メールアドレス striker@striker.co.jp
〒224-0046 神奈川県横浜市都筑区桜並木 5-7
TEL045-949-1345 FAX045-949-1346

サポートショップ “ストライカーシステムヨコハマ” TEL045-949-1347