

STRIKER SPECIAL STEP KIT PARTS LIST

KAWASAKI `18 NINJA250/400 ストリート

SS-AA2143B

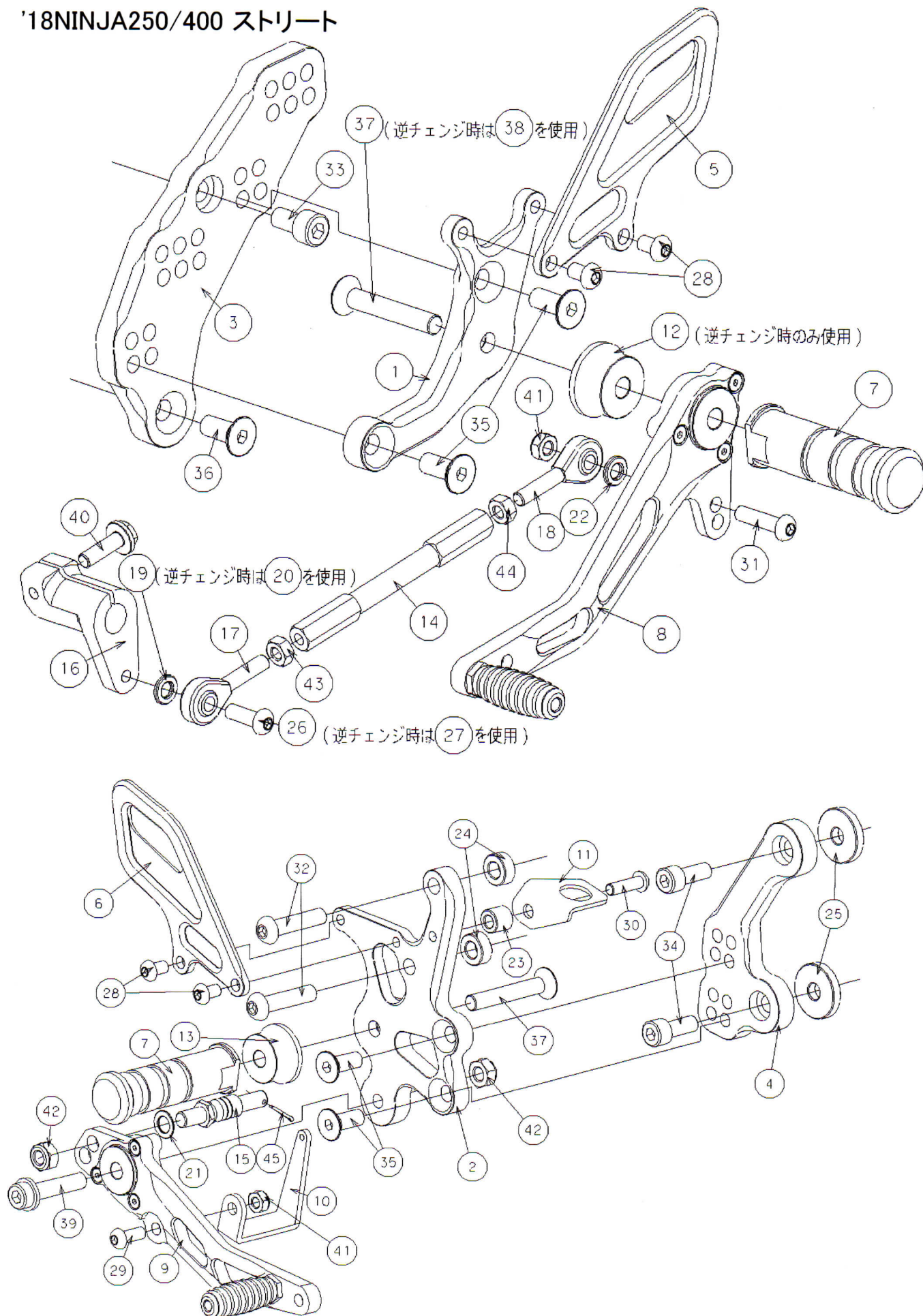
No.	パーツ名	数量	品番	定価(税抜)
1	ステッププレート L	1	SS-R9701425L	¥5,600
2	ステッププレート R	1	SS-R9701425R	¥6,500
3	オフセットプレート L (ストリート&レース)	1	SS-R9710425L	¥4,900
4	オフセットプレート R (ストリート)	1	SS-R9710425R	¥4,400
5	ヒールガード L Type1	1	SS-R9703001L	¥2,200
6	ヒールガード R Type1	1	SS-R9703001R	¥2,200
7	ステップバー	2	SS-R97050000	¥2,800
8	チェンジペダル Type1	1	SS-R9706B01C	¥10,000
9	ブレーキペダル TypeD	1	SS-R9706B0DB	¥10,000
10	スイッチスプリングステー TypeA	1	SS-R0009000A	¥1,500
11	スイッチステー ホンダ以外φ16 PT-01-05 逆曲げ	1	SS-R00090116	¥1,500
12	スペーサーカラーφ30-φ25×8.2×10 ブラック	1	SS-R0016B001	¥600
13	スペーサーカラーφ30-φ25×8.2×15 ブラック	1	SS-R0016B004	¥650
14	シフトロッド 105mm ブラック	1	SS-R00240105B	¥1,700
15	プッシュロッドピン Type7	1	SS-R00280007	¥1,400
16	チェンジアームType3	1	SS-R00660003	¥5,700
17	ピロボール JAML6	1	SS-R00JAML06	¥2,000
18	ピロボール JAM6	1	SS-R00JAMR06	¥2,000
19	アルミカラー φ12×6.2×3	1	SS-RA1206030	¥300
20	アルミカラー φ12×6.2×9	1	SS-RA1206090	¥300
21	アルミカラー φ14×8.2×1	1	SS-RA1408010	¥300
22	アルミカラー φ12×6.2×2 ブラック	1	SS-RB1206020	¥400
23	アルミカラー φ12×6.2×11 ブラック	1	SS-RB1206110	¥450
24	アルミカラー φ16×8.2×6 ブラック	2	SS-RB1608060	¥400
25	アルミカラー φ28×8.2×5 ブラック	2	SS-RB2808050	¥500
26	ボタンボルト M6×18 ユニクロ	1	SS-RBB06018U	¥100
27	ボタンボルト M6×25 ユニクロ	1	SS-RBB06025U	¥100
28	ボタンボルト M6×10 ブラック	4	SS-RBB06010B	¥100
29	ボタンボルト M6×15 ブラック	1	SS-RBB06015B	¥100
30	ボタンボルト M6×20 ブラック	1	SS-RBB06020B	¥100
31	ボタンボルト M6×25 ブラック	1	SS-RBB06025B	¥100
32	ボタンボルト M8×35 ブラック	2	SS-RBB08035B	¥100
33	キャップボルト M8×15 ブラック	1	SS-RCB08015B	¥100
34	キャップボルト M8×25 ブラック	2	SS-RCB08025B	¥100
35	サラボルト M8×20 ステンレス	4	SS-RSB08020S	¥200
36	サラボルト M8×20 ブラック	1	SS-RSB08020B	¥100
37	サラボルト M8×50 ユニクロ	2	SS-RSB08050U	¥100
38	サラボルト M8×60 ユニクロ	1	SS-RSB08060U	¥100
39	フランジ付キャップボルト M8×35 ユニクロ	1	SS-RFC08035U	¥250
40	フランジ付六角ボルト M6×20	1	SS-RFB06020D	¥100
41	Uナット M6 R ブラック	2	SS-RUN06000B	¥100
42	Uナット M8 R ブラック	2	SS-RUN08000B	¥100
43	ナット M6 L(逆ネジ) ユニクロ	1	SS-RNT06000L	¥100
44	ナット M6 ユニクロ	1	SS-RNT060000	¥100
45	割りヒピン 2x20	1	SS-RWP20200U	¥100

左右ペダル先端部(ラバー、シャフト部、固定用サラボルト)は、「ペダルエンドセット」として販売しています。
部品番号SS-R00060005(ブラック)、1個あたり税抜定価¥1200です。

ペダル軸を左右から挟みこむステンレス製の段付きカラーは「ペダルカラーSUSφ8」として販売しています。
部品番号SS-R00060002、1個あたり税抜定価¥550です。

正チェンジ・逆チェンジの変更はNO.16チェンジアームを逆転させて装着して下さい。

'18NINJA250/400 ストリート



STRIKER SPECIAL STEP KIT OPTION PARTS LIST
レースコンバートキット KAWASAKI `18 NINJA250/400

別売オプションパーツ

SS-RC2143B

No.	パーツ名	数量	品番	定価(税抜)
1	マスターシリンダーステー	1	SS-R97024251	¥3,000
2	オフセットプレート R レース用	1	SS-R97104251	¥5,000
3	シフトロッド 125mm ブラック	1	SS-R0024125B	¥1,700
4	シフトロッド 145mm ブラック	1	SS-R0024145B	¥1,700
5	ボタンボルト M8×20 ブラック	2	SS-RBB08020B	¥100
6	ボタンボルト M8×25 ブラック	2	SS-RBB08025B	¥100

・2018～NINJA250/400ストリート用ステップキット SS-AA2143Bをベースにレース用ポジションへコンバートするキットとなります。

6ポジション:

- (1)40mmBK/50mmUP (2)40mmBK/60mmUP (3)50mmBK/50mmUP
(4)50mmBK/60mmUP (5)60mmBK/50mmUP (6)60mmBK/60mmUP

備考

※ブレーキペダルが同軸へ変更となります。

※純正ブレーキスイッチ使用不可

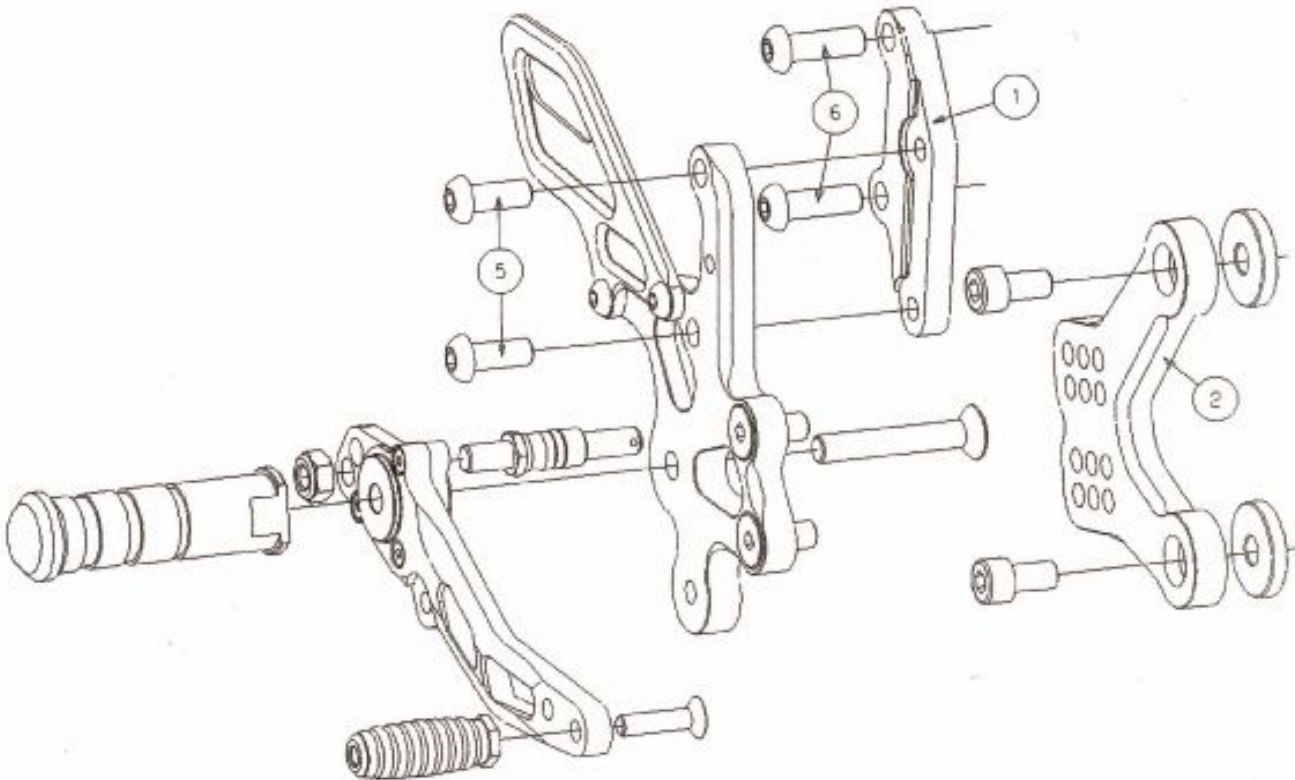
※ブレーキホース交換を推奨

・ABSキャンセルの場合:ブレーキホース長600mm～650mm、フィッティング:30°×2

ご使用するポジションにより最適な長さに調整して取付けして下さい。

・ABSを残す場合:純正の配管をご使用するポジションに合わせて曲げ加工する又社外ブレーキホースに交換する。
・パーツリストの指定部品以外は、SS-AA2143B本体に付属のパーツを使用しますので無くさない様にご注意ください。

レースコンバートキット KAWASAKI `18 NINJA250/400 構成図



※NO.3とNO.4のシフトロッドは構成図に反映していませんが付属しております。