

## パワーディメンションType-S for ZRX1200 DAEG

- パワーディメンションType-S (スタビ付)    ● 氏名 (社判)
- 車種 **ZRX1200 DAEG**    ● 住所
- 年式    ● TEL

### ①全長

STD 仕様のみ

### ②アクスル幅

STD 仕様のみ

### ③サス受け (幅・前後位置)

- 1. STD 仕様
- 2. 溶接無し (本体と同梱)
- 3. 位置変更 (+ 価格 5,000 円) (品番 SS-SAOP-005)
  - 【ホイールセンターより③L    mm】
  - 【ホイールセンターより③R    mm】
  - 【前後距離③            mm】

### ④トルクロッド受け位置

- 1. STD 仕様
- 2. 無し
- 3. 同梱 (本体と同梱)
- 4. 位置変更 (+ 価格 5,000 円) (品番 SS-SAOP-004)
  - 【④A            mm】
  - 【④B            mm】
  - 【上・下】

※場所によっては溶接できない場合がございます。一度ご相談ください。

### ⑤本体 表面処理

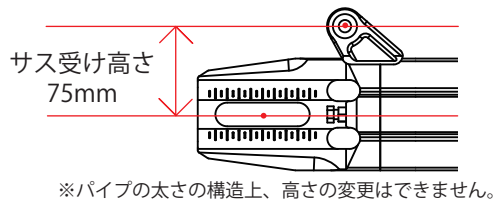
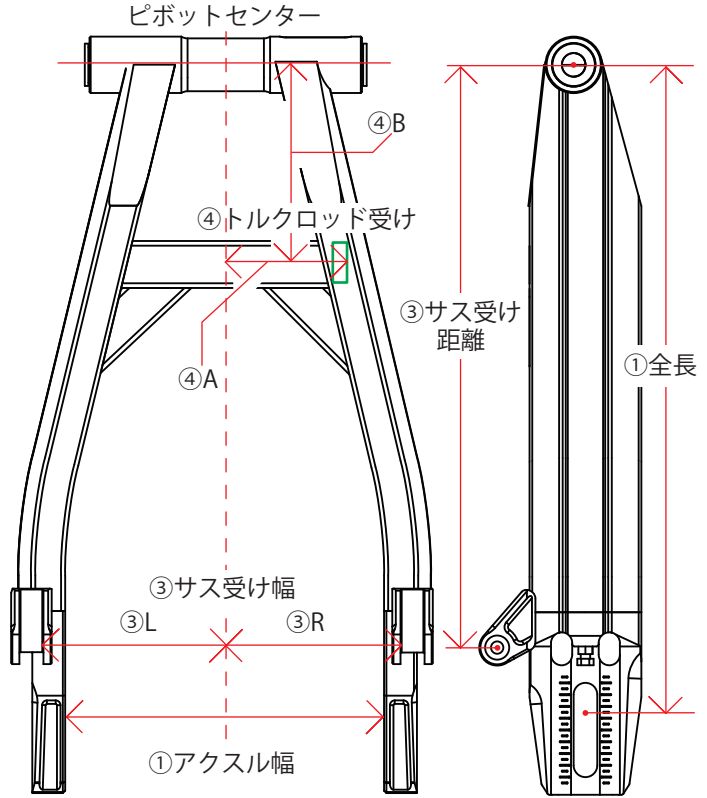
- 1. バフ仕上げ 価格 ¥185,000 品番: SS-SAPD101SL-××
  - 2. セラコート 価格 ¥235,000 品番: SS-SAPD101BK-××
- ※セラコートは +3 ~ 5 週間納期が掛かります。  
 ※品番末尾 ×× 部分には下記⑥の色品番が入ります。

### ⑥チェーン引きコマ

- 1. ハードアルマイト (品番: HA)
  - 2. ブラックアルマイト (品番: BK)
  - 3. レッドアルマイト (品番: RD)
- ※いずれか 1 色をお選びください

### ⑦オプション

- 1. オイルキャッチタンク仕様 (+ 価格 15,000 円) (品番 SS-SAOP-003)
- 2. レーシングスタンドフック (+ 価格 8,000 円)
  - 【レッド (品番 G C - 71926)】
  - 【ブラック (品番 G C - 71927)】
  - 【バード (品番 G C - 71928)】
  - 【ゴールド (品番 G C - 71929)】
- 3. レーシングスタンドフック ベース (+ 価格 7,000 円)
  - 【シルバー (品番 G C - 71930)】
  - 【ブラック (品番 G C - 71931)】



### ⑧チェーンカバーステー追加加工 (品番 SS-SAOP-008)

- 有り (+3,000 円)

### ⑨ブレーキホースクランプ加工 (品番 SS-SAOP-009)

- 1. STD 仕様 (+ 価格 1,000 円)
    - 標準位置 A 47mm、B 90mm
  - 2. 位置変更 (+ 価格 1,000 円)
    - 【A    mm】
    - 【B    mm】
- ※ホースクランプ径φ8.5

